

平成30年度 相互評価用

桜の聖母短期大学 自己点検・評価報告書

平成30年6月

目次

自己点検・評価報告書	1
1. 自己点検・評価の基礎資料	2
2. 自己点検・評価の組織と活動	13
【基準Ⅰ 建学の精神と教育の効果】	17
[テーマ 基準Ⅰ-A 建学の精神]	17
[テーマ 基準Ⅰ-B 教育の効果]	21
[テーマ 基準Ⅰ-C 内部質保証]	26
【基準Ⅱ 教育課程と学生支援】	32
[テーマ 基準Ⅱ-A 教育課程]	32
[テーマ 基準Ⅱ-B 学生支援]	50
【基準Ⅲ 教育資源と財的資源】	62
[テーマ 基準Ⅲ-A 人的資源]	62
[テーマ 基準Ⅲ-B 物的資源]	66
[テーマ 基準Ⅲ-C 技術的資源をはじめとするその他の教育資源]	68
[テーマ 基準Ⅲ-D 財的資源]	70
【基準Ⅳ リーダーシップとガバナンス】	78
[テーマ 基準Ⅳ-A 理事長のリーダーシップ]	78
[テーマ 基準Ⅳ-B 学長のリーダーシップ]	80
[テーマ 基準Ⅳ-C ガバナンス]	83

自己点検・評価報告書

この自己点検・評価報告書は、一般財団法人短期大学基準協会の相互評価を実施するために、桜の聖母短期大学の自己点検・評価活動の結果を記したものである。

平成 30 年 6 月 25 日

理事長

柴山 恵子

学長

西内 みなみ

ALO

坂本 真一

1. 自己点検・評価の基礎資料

(1) 学校法人及び短期大学の沿革

< 学校法人の沿革 >

明治 43 年	9 月 6 日	明治専門学校附属小学校として創立
昭和 13 年	4 月 1 日	雛菊幼稚園開園
昭和 16 年	12 月 16 日	雛菊幼稚園閉鎖
昭和 21 年	9 月 21 日	桜の聖母学院初等学校開設
昭和 22 年	4 月 1 日	桜の聖母学院初等学校を桜の聖母学院小学校へ名称変更
昭和 23 年	4 月 1 日	雛菊幼稚園再開園
昭和 23 年	8 月 9 日	明治学園中学校開設
昭和 24 年	4 月 1 日	桜の聖母学院中学校開設
昭和 24 年	9 月 1 日	明治学園からノートルダム修道会に経営移管
昭和 25 年	4 月 1 日	明治学園高等学校開設
昭和 26 年	3 月 11 日	学校法人明治学園設立認可
昭和 26 年	4 月 10 日	学校法人桜の聖母学院設立認可
昭和 27 年	4 月 1 日	桜の聖母学院高等学校全日制普通科開設
昭和 30 年	4 月 1 日	桜の聖母短期大学英語科・家政科開設
昭和 33 年	4 月 1 日	雛菊幼稚園を桜の聖母学院幼稚園へ名称変更
昭和 36 年	4 月 1 日	桜の聖母学院マルガリタ幼稚園開設
昭和 44 年	4 月 1 日	桜の聖母短期大学英語科・家政科を英語学科・家政学科へ学科名変更
平成 5 年	4 月 1 日	桜の聖母学院高等学校全日制英語科開設
平成 9 年	4 月 1 日	桜の聖母短期大学家政学科を生活科学科へ名称変更
平成 20 年	9 月 8 日	明治学園を解散し桜の聖母学院として法人合併、法人名を学校法人コングレガシオン・ド・ノートルダムに変更
平成 24 年	4 月 1 日	桜の聖母短期大学キャリア教養学科開設
平成 26 年	5 月 26 日	桜の聖母短期大学英語学科廃止

< 短期大学の沿革 >

昭和 30 年	桜の聖母短期大学設置（入学定員 英語科、家政科 各 40 人）
昭和 43 年	英語科、家政科を家政専攻、食物栄養専攻に専攻分離し、入学定員増（新定員：英語科 100 人、家政科家政専攻 50 人、食物栄養専攻 50 人）
昭和 44 年	英語科を英語学科、家政科を家政学科に名称変更

平成 9 年	家政学科を生活科学科、家政専攻を生活科学専攻に名称変更
平成 1 2 年	生活科学科生活科学専攻を生活デザイン専攻に名称変更
平成 1 7 年	生活科学科生活デザイン専攻（入学定員 50 人）募集停止
平成 1 7 年	生活科学科福祉こども専攻（入学定員 70 人）を設置
平成 1 7 年	英語学科入学定員変更（入学定員 100 人⇒80 人）
平成 1 8 年	生活科学科生活デザイン専攻廃止（入学定員 50 人）
平成 2 4 年	英語学科募集停止（入学定員 80 人）
平成 2 4 年	生活科学科福祉こども専攻入学定員変更（入学定員 70 人⇒50 人）
平成 2 4 年	キャリア教養学科届出設置（入学定員 100 人）
平成 2 6 年	英語学科廃止届出

(2) 学校法人の概要

- 学校法人が設置するすべての教育機関の名称、所在地、入学定員、収容定員及び在籍者数
- 平成 30 年 5 月 1 日現在

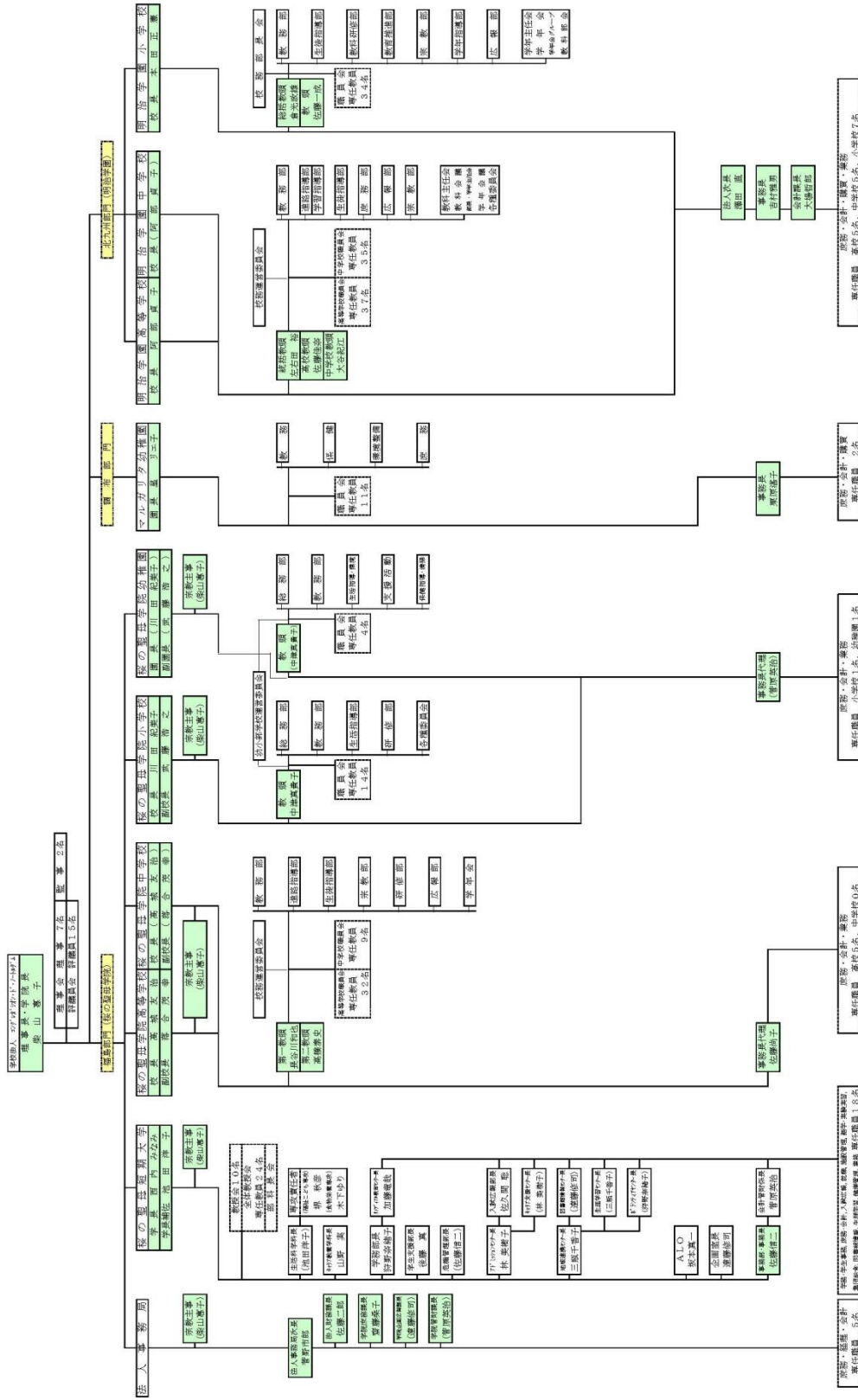
教育機関名	所在地	入学定員	収容定員	在籍者数
桜の聖母短期大学	福島市花園町 3 番 6 号	200	400	327
桜の聖母学院幼稚園	福島市花園町 3 番 6 号	—	160	95
桜の聖母学院小学校	福島市花園町 4 番 8 号	50	300	165
桜の聖母学院中学校	福島市野田町 7 丁目 11 番 1 号	70	210	71
桜の聖母学院高等学校	福島市野田町 7 丁目 11 番 1 号	150	450	329
マルガリタ幼稚園	調布市下石原 3 丁目 55 番地 2 号	—	240	210
明治学園小学校	北九州市戸畑区仙水町 5 番 1 号	120	720	651
明治学園中学校	北九州市戸畑区仙水町 5 番 1 号	240	720	541
明治学園高等学校	北九州市戸畑区仙水町 5 番 1 号	240	720	549

(3) 学校法人・短期大学の組織図

- 組織図
- 平成30年5月1日現在

平成30年度 学校法人コングレガシオン・ド・ノートルダム運営機構図(含む責任者)

平成30年4月1日



(4) 立地地域の人口動態・学生の入学動向・地域社会のニーズ

■ 立地地域の人口動態（短期大学の立地する周辺地域の趨勢）

本学は、福島県の県北部に位置する福島市に所在する。県庁所在地としての福島市は、福島県の政治・行政・文化の中心として発達してきた。福島市は、市街地を南北に国道4号が走り、国道13号の始発点となっている。市域中央部には信夫山があり、東方を阿武隈川が流れる。本学はJR福島駅より市内循環バス（内回り・外回りの中間点、通学時間は巡回バス（10分間隔運行）にて、桜の聖母短期大学前下車（徒歩1分）で約15分、徒歩でも約25分である。周囲には市役所、裁判所、公会堂、市体育館、警察署、文化センター等の公共施設が多く、官公庁街と住宅地に位置している。

福島市の人口動態は、平成30年12月末の福島市住民基本台帳によると、人口29万708人（前年比2,044人減）である。人口減少に歯止めがかからない状態である。また、平成23年3月11日の東日本大震災及び東京電力福島第一原子力発電所事故当時（平成23年2月末）当時の人口29万2,240人と比べ1,532人の減少である。

△1,532人減少の内訳を社会動態及び自然動態からみると、社会動態では、転入9,511人、転出10,462人と951人の社会減となっている。さらに、自然動態では、出生2,077人、死亡3,170人と1,093人の自然減となっている。普通出生率は0.71と1.0を切りますます少子化が進んでいる。

本学では、平成2年度から福島県内における18歳女子の進学者の推移を「学校基本調査」を基に、将来、本学が募集対象となる女子学生数を予測している。平成29年度では、福島県内の女子の短大進学者数は994名であった。今後予想される平成40年の急減期においては827名となる見込みである。短大に進学を希望する女子が167名減少するという厳しい状況が予測できる。

■ 学生の入学動向：学生の出身地別人数及び割合（下表）

地域	25年度		26年度		27年度		28年度		29年度	
	人数 (人)	割合 (%)	人数 (人)	割合 (%)	人数 (人)	割合 (%)	人数 (人)	割合 (%)	人数 (人)	割合 (%)
福島県	137	93	128	89	118	84	167	92	157	94
宮城県	8	5	5	3	12	9	9	5	3	1.8
山形県	1	1	8	6	9	6	5	3	2	1.2
岩手県	1	1			1	1			2	1.2
栃木県			1	0.7						
北海道									1	0.6
外国・大検			2	1.3					2	1.2

[注]

- 短期大学の実態に即して地域を区分してください。
- この事項においては通信による教育を行う学科の学生を除いてください。

- 認証評価を受ける前年度の平成 29 年度を起点に過去 5 年間について記載してください。

■ 地域社会のニーズ

平成 28 年度「経済センサス―活動調査結果」より、県内の産業大分類別に事業所数を見ると「卸売業、小売業」が 22,050 事業所(全体の 25.6%)と最も多く、次いで「宿泊業、飲食サービス業」が 10,662 事業所(同 12.4%)、「建設業」が 10,294 事業所(同 11.9%)などとなっており、この 3 産業で全体の 49.9%を占めている。

このような産業構造である福島県において、本学に求められるものひとつは、小売業や事務職及びサービス業といった人材の育成、病院や高齢者福祉施設の増設に伴う栄養士の育成、待機児童解消のための保育士の育成等の人材育成が求められている。

もうひとつは、産官学が連携し、地域活性化に向けた取組として、地元への若者定着や魅力あるまちづくり等、学生達が地域創生に係る活動への推進が求められている。

さらに、人生 100 年時代に向けた、生学習の推進と場の提供が求められている。

■ 地域社会の産業の状況

平成 28 年度「経済センサス―活動調査結果」より県内の民営事業所数は、88,635 事業所であり、平成 24 年度経済センサス―活動調査時と比べて 883 事業所の減少となり、率では 1.0%減少した。県内の従業者数は 813,638 人であり、平成 24 年度調査時と比べて 30,822 人の増加となり、率では 3.9%増加した。

産業大分類別に従業者数をみると、「製造業」が 166,310 人(全体の 20.4%)と最も多く、次いで「卸売業、小売業」が 154,697 人(同 19.0%)、「医療、福祉」が 100,069 人(同 12.3%)などとなっており、この 3 産業で全体の 51.7%を占める。

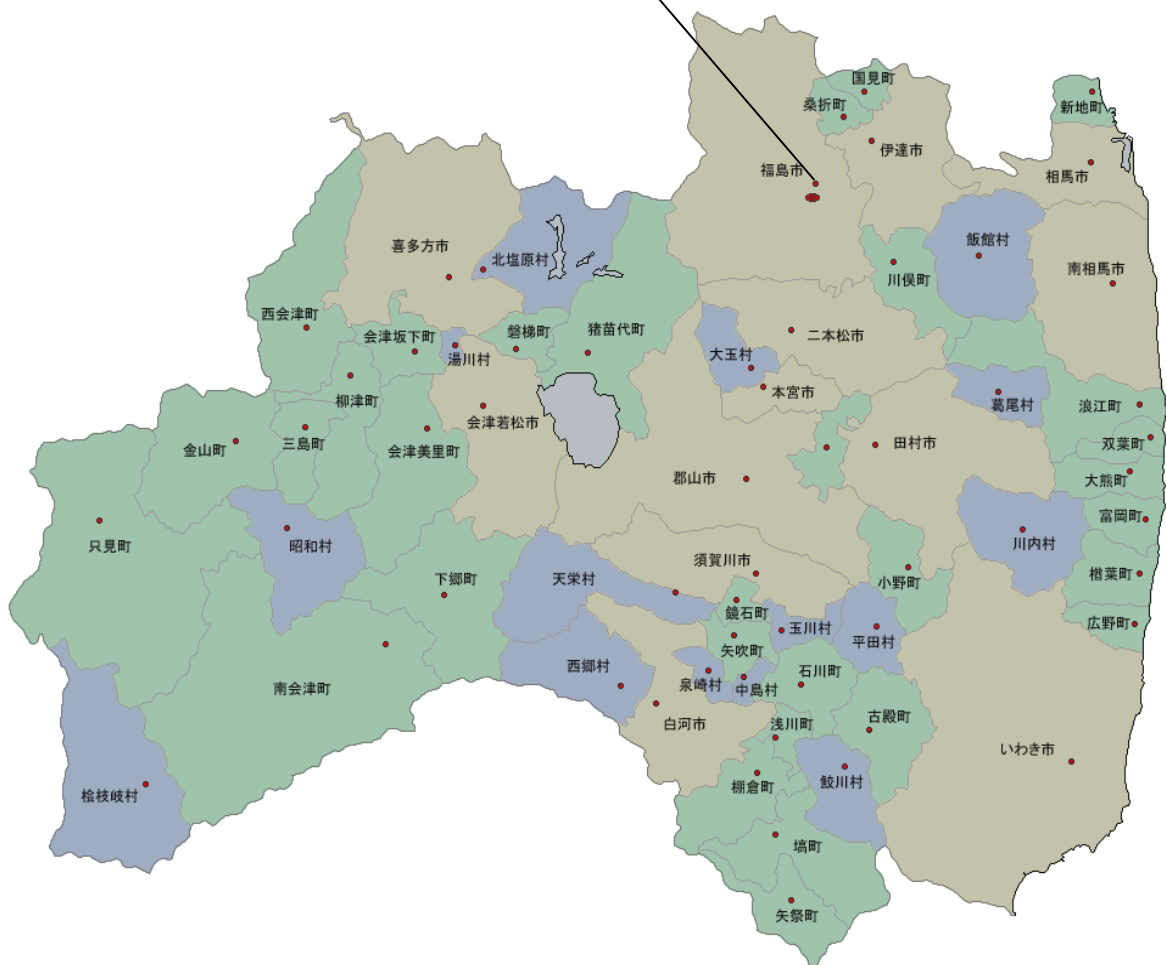
産業大分類別に売上金額から見ると、「製造業」が 5 兆 1,291 億円(前回調査比 7,333 億円増)と最も大きくなっており、次いで、「卸売業、小売業」が 5 兆 736 億円(同 1 兆 2,657 億円増)、「医療、福祉」が 7 億 7,094 万円(同 2,486 億円増)となっている。

さらに、本学がある福島市は県内一の農業産出額を誇っている。米作を始め多くは、桃、リンゴ、梨、ブドウなどの果樹農家が多い。さらに、周辺には数多くの温泉地があるため、観光業も重要な産業である。また、県庁所在地であることから、国の出先機関など官公庁に勤める公務員も多く、飲食店、宿泊業や小売業などのサービス業が多いのも特徴である。また、福島市周辺には工業団地を造成し、工場などの誘致に力を入れていることで、製造業従事者が多い。福島県立医科大学附属病院や老人福祉施設等の医療・福祉関係の従事者が多いのも特色である。平成 23 年 3 月 11 日の東日本大震災は、経済活動が落ち込んでいる福島市に、追い打ちをかけるように東京電力福島第一原子力発電所事故の放射能汚染という風評被害をもたらし、福島市の主産業である農業や観光業に大きなダメージを与えている。復興に向け当事者及び行政によるさまざまな取組がなされ、徐々にではあるが回復に向かってきている。

■ 短期大学所在の市町村の全体図



JR福島駅東口より市内バスで15分
文化センター入口(聖母短大前)下車、徒歩1分



(5) 課題等に対する向上・充実の状況

以下の①～③は事項ごとに記述してください。

- ① 前回の評価結果における三つの意見の「向上・充実のための課題」で指摘された事項への対応について（基準別評価票における指摘への対応は任意）

(a) 改善を要する事項（向上・充実のための課題）
基準Ⅱ 教育課程と学生支援 [テーマ A 教育課程] シラバスには達成目標、到達目標が曖昧な内容となっている科目があるので、全体的に統一すること及び成績評価の方法について、より明確に示すことが望まれる。
(b) 対策
①シラバス作成にあたって、作成についての手引きとなる「シラバス作成説明書」を作成・配布した。説明書において、達成目標、到達目標については、可能な限り「具体的な学習目標」を「学生の視点に立った表現でまとめる」よう依頼した。また、成績評価の方法については、「学習成果を査定できる評価方法」を具体的に明示するよう依頼した。 ②各授業科目担当教員が作成したシラバスについて、専門科目については、各学科長および各専攻責任者に、共通科目については、共通科目委員会責任者、各学科長および各専攻責任者に、「シラバス作成説明書」のとおり作成されているか等、内容の確認を依頼した。
(c) 成果
①シラバスの「目標」について、曖昧な表現はなくなり、また、全体的に統一することができた。 ②すべての科目において、成績評価の方法をより明確に示すことができた。 ③準備学習や参考文献の項目を設けている。 ④H. 29年度のシラバスには、さらに事前・事後の学修時間を表記するよう改善を図っている。

(a) 改善を要する事項（向上・充実のための課題）
基準Ⅲ 教育資源と財的資源 [テーマ B 物的資源] 東日本大震災により、音楽実習室を附属小学校の教室として提供しているが、短期大学学生の学習に影響が出ないよう、他の施設や練習時間を確保するなど、なお一層の配慮を継続していくことが望まれる。

(b) 対策
<p>短期大学学生の学習に影響が出ないよう配慮してきたところであるが、なお一層の配慮のために、ピアノ練習の実態を調査・把握した。</p> <p>練習時間を確保できない学生はいない模様であったが、練習室の使用について、練習以外での使用も見受けられたことから、練習時間の確保に支障が生じないように本来の目的以外での使用を慎むよう継続的に指導することを関係する教職員間で確認した。</p> <p>現在は、ミリアム館(保育棟)3階に音楽室を設け電子ピアノ 30 台を設置し、学生は自由に練習できる環境が整っている。平成 29 年度には音楽の専任教員を採用した。</p>
(c) 成果
<p>音楽の学習に支障が生じているとの学生からの声はない。</p>

(a) 改善を要する事項 (向上・充実のための課題)
<p>基準Ⅳ リーダーシップとガバナンス</p> <p>[テーマ A 理事長のリーダーシップ]</p> <p>東日本大震災以降、短期大学への県外を含めた他地区からの入学者減少は、経営に直接関わる重要課題であるため、理事長の更なるリーダーシップを期待したい。</p>
(b) 対策
<p>理事長代行は、設置学校の部門長からなる部門長会の同意の下に、全学院緊急共通目標として「桜の聖母の教育力を生かし児童・生徒・学生の増加を目指す」を掲げ、平成 26 年度の重点目標として、年度初めの全学院研修会で教職員一人ひとりにその目的達成のための組織的取り組みを呼びかけた。</p> <p>短期大学はこの目標に対し、新入試広報部長が中心となり、入試部担当職員が行っていた各高等学校訪問を教員一人ひとりが行う募集体制に切り替え、短期大学の教育内容のほか、入学金・授業料等の免除制度や東日本大震災被災者を対象とした生活支援制度等の短期大学としての受入体制を含めた説明を行ってきた。</p> <p>また、平成 26 年度後半からは、平成 27 年度以降の募集活動につなげるため、全学院研修会企画チームを立ち上げ、各部門教職員連携によるプロジェクトチームの組成に向けて進みだし、他学・他校との差別化を図る「教育力 UP」の方針と共に、連携した「広報」活動の具体化へと向かう方向性を付けた。</p>
(c) 成果
<p>短期大学を始めとした設置学校は、年間を通して学生・生徒等の募集活動に積極的に取り組んだものの、結果としては目標としていた前年度 10%入学者増の目標達成には至らず、各部門とも前年度維持又は前年度減の結果となった。短期大学の入学者については、前年度から 4 名減で 140 名の結果となり、十分な成果は見られ</p>

なかった。

短期大学は、平成 27 年度における学生募集の成果として、平成 28 年度の短大入学
学者は、平成 27 年度比+41 名の 181 名と大幅に増加し、学院目標の 180 名を達成
した。

しかし、18 歳人口の減少と福島県外への流出の影響を受け、平成 29 年度は 167 名、
平成 30 年度は 161 名の入学者となった。

② 上記以外で、改善を図った事項について

(a) 改善を要する事項
なし
(b) 対策
なし
(c) 成果
なし

③ 評価を受ける前年度に、文部科学省の設置計画履行状況等調査において改善意見
等が付された短期大学は、改善意見等及びその履行状況を記述してください。

(a) 改善意見等
なし
(b) 履行状況
なし

(6) 短期大学の情報の公表について

- 平成 30 年 5 月 1 日現在

① 教育情報の公表について

No.	事 項	公 表 方 法 等
1	大学の教育研究上の目的に関する こと	https://www.sakuranoseibo.jp/wp-content /themes/seibo/data/guidance/basic_course

		_name_1708.pdf
2	卒業認定・学位授与の方針	https://www.sakuranoseibo.jp/concept/
3	教育課程編成・実施の方針	https://www.sakuranoseibo.jp/concept/
4	入学者受入れの方針	https://www.sakuranoseibo.jp/concept/
5	教育研究上の基本組織に関する こと	https://www.sakuranoseibo.jp/jigyo-zaimu/
6	教員組織、教員の数並びに各教 員が有する学位及び業績に関す ること	https://www.sakuranoseibo.jp/jigyo-zaimu/
7	入学者の数、収容定員及び在学 する学生の数、卒業又は修了し た者の数並びに進学者数及び就 職者数その他進学及び就職等の 状況に関すること	https://www.sakuranoseibo.jp/jigyo-zaimu/
8	授業科目、授業の方法及び内容 並びに年間の授業の計画に関す ること	https://www.sakuranoseibo.jp/jigyo-zaimu/
9	学修の成果に係る評価及び卒業 又は修了の認定に当たっての基 準に関すること	https://www.sakuranoseibo.jp/wp-content/themes/seibo/data/guidance/learning_kijun1604.pdf
10	校地、校舎等の施設及び設備そ の他の学生の教育研究環境に関 すること	https://www.sakuranoseibo.jp/jigyo-zaimu/
11	授業料、入学料その他の大学が 徴収する費用に関すること	https://www.sakuranoseibo.jp/jigyo-zaimu/
12	大学が行う学生の修学、進路選 択及び心身の健康等に係る支援 に関すること	https://www.sakuranoseibo.jp/sakura_wellness/

② 学校法人の財務情報の公開について

事 項	公 開 方 法 等
財産目録、貸借対照表、収支計算書、事業報告書及び監査報告書	https://www.sakuranoseibo.jp/jigyo-zaimu/

[注]

- 上記①・②ともに、ウェブサイトで公表している場合は URL を記載してください。

(7) 公的資金の適正管理の状況（平成 29 年度）

- 公的資金の適正管理の方針及び実施状況を記述してください（公的研究費補助金取扱いに関する規程、不正防止などの管理体制など）。

本学では、公的資金の適正管理として、次の規定等を整備している。

- ・ 短大部研究活動における不正行為への対応等に関する基準
- ・ 科研費補助金事務取扱基準
- ・ 組織図・責任体制
- ・ 管理・監督の考え方
- ・ 補助金支出の留意事項
- ・ 科研費事務手続き
- ・ 科研費支出の留意事項
- ・ 科研費内定後の処理フローチャート
- ・ 支出フローチャート
- ・ 研究者誓約書
- ・ 取引業者誓約書
- ・ 科研費出金事務手続き直接経費出金
- ・ 科研費 直接経費の管理について
- ・ 間接経費の使用に関する方針
- ・ 科研費監査計画
- ・ 科研費監査手順
- ・ 桜の聖母短期大学研究資料等の保存に関するガイドライン

さらに、毎年度、事務長による監査と次年度の公認会計士監査時において、監事監査を実施し不正防止を行っている。

2. 自己点検・評価の組織と活動

- 自己点検・評価委員会（担当者、構成員）
- 自己点検・評価の組織図（規程は提出資料）
- 組織が機能していることの記述（根拠を基に）
- 自己点検・評価報告書完成までの活動記録（自己点検・評価を行った平成29年度を中心に）

■ 自己点検・評価委員会（担当者、構成員）

「短大部自己点検・評価委員会運営基準」に基づき、自己点検・評価委員会が設置されている。平成29年度・平成30年度の自己点検・評価委員会の構成は次のとおりである。

平成29年度 自己点検・評価委員会

職 名	氏 名
委員長 (ALO)	坂本真一
キャリア教養学科教員	元井貴子
生活科学科教員	市川 優
事務職員 (企画室長)	遠藤修司
事務職員	小林祐子
事務職員	佐藤香菜子

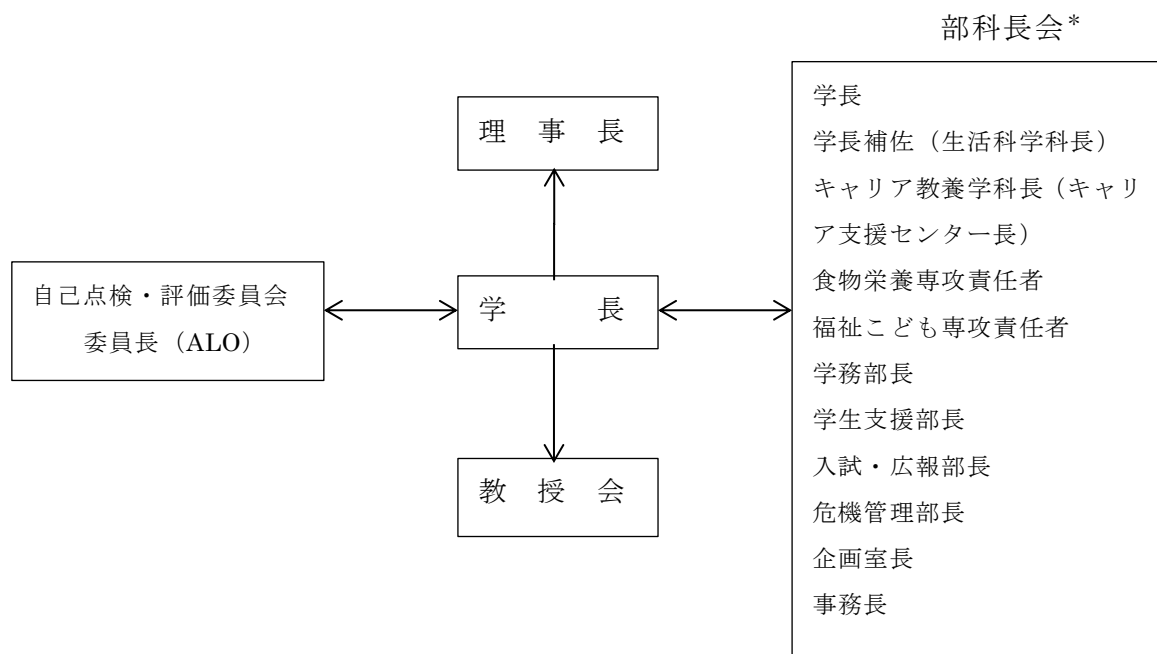
平成30年度 自己点検・評価委員会

職 名	氏 名
委員長 (ALO)	坂本真一
学長	西内みなみ
学長補佐 (生活科学科長)	池田洋子
キャリア教養学科長	山野 実
学務部長	狩野奈緒子
学生支援部長	後藤 真
事務職員 (企画室長)	遠藤修司
事務職員 (事務長)	佐藤信二

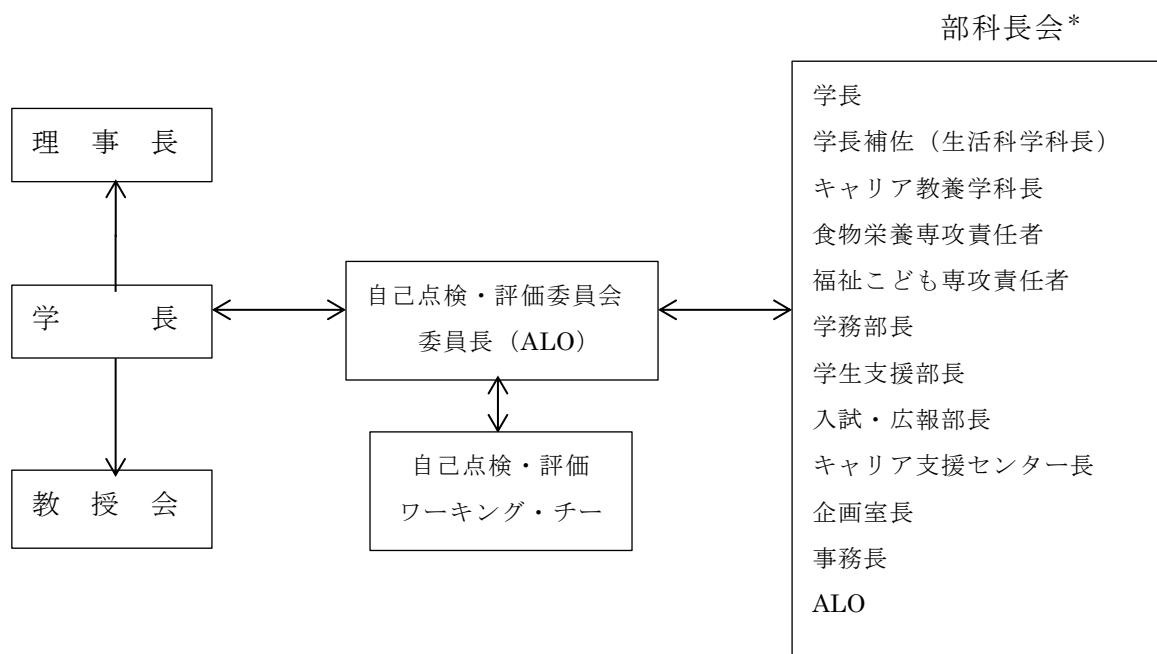
■ 自己点検・評価の組織図（規程は提出資料）

平成 29 年度・平成 30 年度の自己点検・評価の組織図は、次のとおりである。

<平成 29 年度>



<平成 30 年度>



*部科長会：学長の諮問機関。学長、副学長、学長補佐、学科長、専攻責任者、学務部長、学生支援部長、入試・広報部長、進路部長(キャリア支援センター長)、危機管理部長、各部科長補佐、事務長、及び学長が指名した者をもって構成する。

■ 組織が機能していることの記述（根拠を基に）

本学は学則第1章第3条第1項において、「教育研究水準の向上をはかり、その目的及び社会的使命を達成するため、教育研究活動の状況について、不断の自己点検・自己評価を行うものとする」とし、「短大部自己点検評価・相互評価基準」を定めている。

「短大部自己点検評価・相互評価基準」では「毎年、自己点検評価を実施する」と規定しており、これらに基づき、本学では自己点検・評価を実施している。

実施にあたっては、「短大部自己点検・評価委員会運営基準」に基づく自己点検・評価委員会が中心となって行っている。平成29年度は「平成28年度自己点検・評価報告書」の点検を実施し部科長会への報告を行った。また、平成29年度の自己点検・評価の実施について準備を進め関係部署に点検・評価の実施を依頼した。なお、可能な限り多くの教職員が関わり、かつ適切な者が自己点検・評価を行うために、自己点検・評価委員会において役割分担案を作成し、部科長会に報告し承認を得たうえで役割分担を決定した。平成30年度は関係部署が自己点検・評価に基づいて作成した報告書について、自己点検・評価委員会および自己点検・評価ワーキング・チームが中心となって点検・確認・修正を実施し、各部科長の協力も得て「平成29年度自己点検・評価報告書」を完成させた。

平成29年度自己点検・評価報告書作成までの活動記録は次のとおりである。

■ 自己点検・評価報告書完成までの活動記録

自己点検・評価委員会

年月日	議題等
平成29年5月10日	①短大部自己点検・評価委員会運営基準を確認 ②短大部自己点検評価・相互評価基準を確認 ③自己点検・評価の実施について確認
平成29年7月19日	①平成29年度自己点検・評価報告書の作成計画・役割分担の検討 ②点検・評価の進め方について確認
平成29年10月20日	①平成29年度自己点検・評価報告書の作成計画・役割分担の検討 ②「短期大学評価基準」等を確認
平成30年4月3日	平成30年度 自己点検評価委員会 第1回 ①資料の基準に基づき、自己点検評価を実施することを確認する。 ②委員会活動計画について確認する。 資料「平成32年度認証評価へ向けて「認証評価」スケジュール」・認証評価準備委員会・「自己点検評価報告書」作成計画を基に、日程、項目の確認を行った。 ③相互評価報告書について確認する。 11月中には、相互評価報告書を作成し、交換の上、お互い

	に内容を確認する。
平成 30 年 4 月 24 日	平成 30 年度 自己点検評価委員会 第 2 回 ①「平成 29 年度自己点検・評価報告書」確認・修正について 評価校マニュアルの「観点」に対応した自己点検・評価 ※観点ごとに改行 評価校マニュアルの「観点」ごとの資料の明記 ※資料一覧の再整理
平成 30 年 5 月 29 日	平成 30 年度 自己点検評価委員会 第 3 回 ①平成 29 年度自己点検評価報告書の修正確認 ②ワーキング・チームの作業内容の確認 ③「テーマ」の課題を踏まえた基準の改善計画、前回の認証評価審査時の改善計画の実施状況の記述 ④全体をとおしての整合性・一貫性の確認 ⑤作業締切日の確認

部科長会

年月日	議題等
平成 29 年 10 月 31 日	①平成 29 年度自己点検・評価報告書の作成計画・役割分担の承認
平成 30 年 5 月 7 日	①平成 29 年度自己点検・評価報告書作成計画について報告する。 ②平成 29 年度 相互評価に向けてのスケジュールを報告する。

その他

年月日	議題等
平成 29 年 11 月 21 日	①平成 29 年度自己点検・評価報告書の作成に必要な提出資料および備付資料について確認依頼（学内メール）
平成 30 年 3 月 15 日	①平成 29 年度自己点検・評価報告書の作成依頼（学内メール）
平成 30 年 5 月 24 日	①ワーキング・チームの作業内容の説明を行った。
平成 30 年 6 月 11 日	①ワーキング・チームの備付資料番号の修正版と備付番号一覧表の修正版を貼付し、各基準責任者へ確認依頼（学内メール）
平成 30 年 6 月 18 日	①自己点検評価報告書の最終確認

【基準 I 建学の精神と教育の効果】

[テーマ 基準 I -A 建学の精神]

＜根拠資料＞

提出資料 1. 学生ハンドブック [平成 29 年度]、2. ウェブサイト [教育方針]、3. 桜の聖母短期大学学則、7. シラバス

備付資料 8. 「放送大学と桜の聖母短期大学との間における単位互換に関する協定書」、18. 「桜の聖母短期大学と南相馬市の相互友好協力協定書」、9. 「アカデミア・コンソーシアムふくしま加盟大学等間単位互換に関する協定書」、10. 「社会福祉法人会津若松市社会福祉協議会と、あいづ小さな風の会及び桜の聖母短期大学との連携事業に関する協定書」、11. 「地」(知)の拠点大学による地方創生推進事業に関する協定書」、12. 「南相馬市立中央図書館と桜の聖母短期大学との連携事業に関する協定書」13. 全学院研修会記録、14. 新任教員研修会記録、15. カナダ研修記録、21. 「国見町と桜の聖母短期大学との連携に関する協定書」、22. 「福島市と桜の聖母短期大学との連携に関する協定書」、23. 「桜の聖母短期大学と福島民報社との連携協力協定」、29. 各部署重点目標中間報告・年間報告書、32. 短大生調査 2017、33. 桜の聖母短期大学卒業生調査 [平成 29 年度]、109. 平成 29 年度各委員会議事録

[区分 基準 I -A-1 建学の精神を確立している。]

※当該区分に係る自己点検・評価のための観点

- (1) 建学の精神は短期大学の教育理念・理想を明確に示している。
- (2) 建学の精神は教育基本法及び私立学校法に基づいた公共性を有している。
- (3) 建学の精神を学内外に表明している。
- (4) 建学の精神を学内において共有している。
- (5) 建学の精神を定期的に確認している。

＜区分 基準 I -A-1 の現状＞

建学の精神は短期大学の教育理念・理想を、以下のように明確に示している。

本学の建学の精神は、学則第 2 条に定める「カトリックの精神に根ざした人間観・世界観に基づく知的・倫理的見識を養い、豊かな心と深い教養をもって、愛と奉仕に生きる良き社会人を育成すること」である。この建学の精神は、以下に述べる本学の教育理念・理想を明確に示している。(提出-3)

本学は、設置母体である、学校法人コングレガシオン・ド・ノートルダムのミッション・ステートメントを教育の基本理念として掲げている。これらを通して目指している理想は、学生各自が生涯を通して実現する「真の自由への教育」である。(提出-1 p. 1-2)

ミッション・ステートメントを以下に述べる。

コングレガシオン・ド・ノートルダム(Notre-Dame)の学校は、1658年に始まる教育の歴史を持ち、子どもたちが生きる意味を見出し、強い意志・勇気・愛をもって、社会の変革に寄与できる誠実で品位ある人に育て、世に送り出そうとしている。

すべての教育活動は、子どもたちが自分に与えられた使命に気づき、自己実現を図り、未来を拓いていく力を育てることを目指している。

1. イエス・キリストの愛に学ぶ
2. 卓越した学問の追究を旨とする
3. 神・他者・自分・自然と対話する心を育む
4. 義と平和の実現のために働く人を育てる

このカトリック精神に根差した人間観・世界観に基づいて、豊かな心と深い教養をもって、愛と奉仕に生きる良き社会人を育成することという建学の精神は、本学の教育理念・理想を明確に示している。

建学の精神は、教育基本法第2条に掲げられた「教育は、その目的を実現するため、学問の自由を尊重しつつ、次に掲げる目標を達成するよう行われるものとする。」に基づいている。また、学校教育法第1条に定められた学校として、本学における教育は、学校の事業の性質が公のものであり、それが国家公共の福利のために尽くすことを目的とし、一部のものの利益のために仕えない「公共的な性格」である公共性を有している。

さらに、建学の精神は、私立学校法第1条で定められた、その目的を「私立学校の特性にかんがみ、この自主性を重んじ、公共性を高めることによって、私立学校の健全な発達を図ること」に基づいている。私立学校の規程に則り、公共性にも十分配慮している。

建学の精神は、学内には『学生ハンドブック』及び学内掲示、学外には、『学校案内パンフレット』やホームページで表明している。(提出-1 p. 1、提出-2)

建学の精神を、以下のように学内において共有している。

学生への「建学の精神」の講話、専任教職員、新任教職員への建学の精神に関する研修会を実施している。学生は、「建学の精神」を学び、その精神を実践的に取り扱う様々な授業、例えば「学長講話」「福祉学」「キリスト教学」「ボランティア活動」「学内行事」を経て二年間を過ごしている。学内には、「建学の精神」やミッション・ステートメントを明文化して提示している。(提出-2)「建学の精神」を身近なものとするため「愛と奉仕に生きる良き社会人の育成」という文言を、1階エレベータードア上に掲げている。「建学の精神」を象徴する玄関先に設置されているステンドグラスには説明板をつけて、「建学の精神」がより理解しやすいように考慮した。そのステンドグラスは、聖書の「聖母マリアのエレザベト訪問」を表現し、そこから「建学の精神」が謳われたもので、その意味を誰にでもわかるようにしている。

教職員に対しても「建学の精神」の定着と深化を図り続けている。年度初めには、桜の聖母学院としての「建学の精神」を深める研修会を全教職員に行っている。(備付 全学院研修会記録)その「振り返り」も共有した。また、東日本大震災後、教員の移動が頻繁なので、新任教職員には「建学の精神」についての研修を実施した。(備付 新任教員研修会記録)また、教員に対しては、交代で、共通科目「国際ボランティア」の学生引率を通して「創立者の足跡を訪ねるカナダの旅」に派遣し、より深く「建学の精神」を理解できるように

している。(提出-7)さらに、修道会の要請により、次期リーダーとなる教員が選抜され、カナダのモントリオールにある修道会本部で「建学の精神」やミッション・ステートメントについての研修を受けている。(備付-13)

「建学の精神」が定着したかどうかを、教職員や学生アンケートと卒業生調査や、教職員との学長面談によって検証している。(備付-32、33)

建学の精神は、毎年、自己点検評価報告書を作成する際に、定期的に確認している。(備付-12、13)

[区分 基準 I-A-2 高等教育機関として地域・社会に貢献している。]

※当該区分に係る自己点検・評価のための観点

- (1) 地域・社会に向けた公開講座、生涯学習事業、正課授業の開放（リカレント教育を含む）等を実施している。
- (2) 地域・社会の地方公共団体、企業（等）、教育機関及び文化団体等と協定を締結するなど連携している。
- (3) 教職員及び学生がボランティア活動等を通じて地域・社会に貢献している。

<区分 基準 I-A-2 の現状>

本学では、生涯学習センターを中心として地域・社会に向けた開放講座と拡張講座を展開している。平成 29 年度は、192 講座の開放講座を開講し、延べ 1,889 名の地域受講生を迎えている（実数としては 877 名）。拡張講座は、企業や自治体から講座プログラムや講師派遣の要請を受け、地域貢献をしている。平成 29 年度は、福島信用金庫（本店、吉井田支店）、富久泉工業株式会社、会津若松市社会福祉協議会、福島市飯野町地域包括支援センター、南相馬市立中央図書館、福島市教育委員会（こむこむ館）、郡山市勤労青少年ホーム、郡山市立中央公民館、大玉村地域包括支援センター、二本松市中央公民館、天栄村社会福祉協議会、福島県教育庁いわき教育事務所、田村市総務部協働まちづくり課へ対応した。(備付-29) (備付-109 生涯学習センター運営委員会議事録)

また、平成 29 年度で、生涯学習センターは設置 25 周年を迎え、記念事業として「復興チャリティー 広い河の岸边コンサート」という無料コンサートを主催した。復興庁福島復興局や浪江町、双葉町、飯舘村の各役場の協力を得て市内および二本松市内の仮設住宅へコンサートのチラシを配布し、結果として 400 名以上の来場者数を得た。

正課授業の開放の推進として、平成 29 年から「履修証明プログラム」の素案を作成し、生涯学習推進委員会の中で学内推進のコア部分を担った。(備付-29)なお、平成 30 年度からは「履修証明プログラム」を開始する予定である。

また、平成 29 年度で、生涯学習センターは設置 25 周年を迎え、記念事業として「復興チャリティー 広い河の岸边コンサート」という無料コンサートを主催した。復興庁福島復興局や浪江町、双葉町、飯舘村の各役場の協力を得て市内および二本松市内の仮設住宅へコンサートのチラシを配布し、結果として 400 名以上の来場者数を得た。正課授業の開放の推進として、平成 29 年から「履修証明プログラム」の素案を作成し、生涯学習推進委員会の中で学内推進のコア部分を担った。(備付-29)なお、平成

30年度からは「履修証明プログラム」を開始する予定である。

1年次必修授業「福祉学」は、学生は地域社会との接点を持ちながら、主体的にボランティアを行い、社会経験の中で体験的に学ぶことを目的としている。(提出-7)平成29年度は学科専攻の特性に応じたボランティアに参加するだけでなく、地域社会の課題を意識しながら、経験したことのない新たな社会にも自ら向き合う姿が見られた。(備付-17)震災後の福島に関しては、復興イベントの域を超えた、継続した子どもたちへの遊びの支援、学習支援など多くの場が開かれている。これらの場には、生活科学科福祉こども専攻の学生だけでなく、生活科学科 食物栄養専攻や、キャリア教養学科の学生も主体的に参加し、地域貢献に大いに寄与している。

(備付-29) (備付-109 ボランティアセンター委員会議事録)

震災後毎年8月に行われてきた、ふくしまキッズ博には2日間で47名の学生が参加し、その後のミニキッズ博においても事務機局学生の継続した運営参加が見られ、学生自身の成長につながった。

(備付-29) (備付-109 ボランティアセンター委員会議事録)

また、平成29年8月には、会津若松市、会津大学の協賛で「オープンストリートマップ：国際会議」の世界大会が3日間にわたり、会津若松市で開催され、本学学生ボランティア64名が参加した。国際会議の参加者に対しての、会場案内など運営補助を担い、主催団体(オープンストリートマップ・ファウンデーション・ジャパン)より評価された。(備付-29) (備付-109 ボランティアセンター委員会議事録)

年間通して、本学ボランティアセンターに、108種のボランティア公募依頼があり、学生ボランティアとして90種に応募があった。(備付-17)

短大としては、地域の子育て中の親子のための子育て支援の広場として「親と子の広場」を開催して11年経過した。週1回開催から、2015年より週3回開催に発展し、2017年度は短大開催週2回、地域保護者開催1回の計3回の子育て広場を短大保育室で開催できるようになった。「学生の体験的学習の場として」

はもちろん、震災後の遊び場の確保から保護者交流、育児相談など、教員の専門性に裏打ちされた子育て支援機関としての保護者の期待度は大きい。

(備付-29) (備付-109 親と子の広場運営委員会議事録)

<テーマ 基準 I -A 建学の精神の課題>

短期大学の在学期間が2年という短期間であることと、2年生から1年生に学校文化を受け継ぐ期間が少ないことを考慮して、各授業と教職員の言動と生き方を通して、その精神が伝わることを心掛けかつ実践することが重要である。

「建学の精神」である「愛と奉仕に生きる良き社会人の育成」は、2年間の修業期間で達成することは難しい。この2年間での学びが、社会に出た後、また、学生自身の人生においてどのような学修成果として現れているのかを、卒業生アンケートを実施して検証することが大きな課題である。

<テーマ 基準 I -A 建学の精神の特記事項>

平成29年度は、東日本大震災から6年が経過して7年目に入った。福島県が置かれ

ている現状を真剣に捉えている教職員と学生は、このような状況の中でも、福島に生活することを選び、復興に貢献したいと考える者たちである。C.N.D.の創立者マルグリット・ブルジョワは、1653年、カナダ建国の時期にフランスからケベックに渡り、教育を通してカナダ建国のために働いた。未来を変える力は教育にある。私たち教職員は、C.N.D.の創立者のように今福島に住む者として、この時代の問題に立ち向かっていくのは当然と考えている。福島の復興のプロセスに関わり続けている教職員と学生は、共に活動し関わっている。

[テーマ 基準 I -B 教育の効果]

<根拠資料>

提出資料 1. 学生ハンドブック(平成 29 年度)、2. ウェブサイト(教育方針)、4. ウェブサイト(情報公開)、7. シラバス(平成 29 年度)

備付資料 28. 助言評価委員会会議録、29. 各部署重点目標年間報告書、30. S D・F D 研修会記録、37. 卒業生の仕事ぶりアンケート、55. 平成 27 年度進路一覧表、56. 平成 28 年度進路一覧表、57. 平成 29 年度進路一覧表、60. 平成 29 年度つばさ授業評価アンケート、69. 平成 27 年度桜の聖母短期大学紀要、70. 平成 28 年度桜の聖母短期大学紀要、71. 平成 29 年度桜の聖母短期大学紀要、84. 平成 28 年度 FD 活動報告集、101. 平成 28 年度理事会議事録、107. 平成 28 年度教授会議事録、109. 平成 29 年度各種員会議事録、116. 平成 28 年度評議委員会議事録、

[区分 基準 I -B-1 教育目的・目標を確立している。]

※当該区分に係る自己点検・評価のための観点

- (1) 学科・専攻課程の教育目的・目標を建学の精神に基づき確立している。
- (2) 学科・専攻課程の教育目的・目標を学内外に表明している。
- (3) 学科・専攻課程の教育目的・目標に基づく人材養成が地域・社会の要請に応じているか定期的に点検している。(学習成果の点検については、基準 II -A-6)

<区分 基準 I -B-1 の現状>

各学科・専攻課程の教育目的・目標は、建学の精神に基づき確立している。

(提出-1 pp. 3-7)

また、学科・専攻課程の教育目的・目標を学内外に表明している。

(提出-2 情報公開)

各学科・専攻課程の教育目的・目標に基づく人材養成が地域・社会の要請に応じているか定期的に点検を行っている。(提出-17)

「キャリア教養学科」「生活科学科」の教育目的・目標と定期的な点検について、具体的には以下に述べる。(提出-17)

【キャリア教養学科】

キャリア教養学科の教育目的・目標は、以下に示す通りである。本学科は、文字通り、“キャリア”と“教養”について学び考えるための学科である。超高齢社会を迎えた現在、仕事をする上で必要な職業スキル、問題解決スキル等を身につけること（ワーク・キャリア）と、人生100年を見据え長期的な観点から人生全体を見渡し考えること（ライフ・キャリア）の双方が大切である。このようなキャリアをより良く積み重ねていくためには、人間や社会のあり方を幅広い視点から考察する力など、確かな知的基盤（教養）を身につけることが不可欠である。また、グローバル化が進む中、語学力や異文化コミュニケーション力等を身につけることの重要性がますます高まりつつある。

建学の精神である「カトリック精神に根ざす人間観、世界観に基づく、良き社会人を育成する」ことを目指して、本学科は、自らのキャリアをデザインし、豊かな教養と語学力、実社会で求められる職業スキル等を身につけ、「なりたい自分」の実現に向けて主体的に行動し、コミュニティに貢献できる人材を養成することを目的としている。

キャリア教養学科の教育目的・目標

グローバル化する情報社会で必要とされる政治、経済、法制、文化などに関する高度な教養を学ぶとともに、職業スキルと語学力を身につけ、主体的に学び続けることで「なりたい自分」の実現に向けて行動できる力を養い、コミュニティに貢献できる人材を養成する。

【生活科学科】

生活科学科の教育目的・目標は、以下に示す通りである。本学科は、「栄養士」を養成する食物栄養専攻と、「保育士」「幼稚園教諭」を養成する福祉こども専攻との二つの専攻から成る学科である。

超高齢社会を迎えた現代の社会生活において健康寿命の延伸や少子化対策などの課題を深く理解することが大切である。このような課題に主体的かつ具体的に取り組むためには、人間や社会のあり方を幅広い視点から考察する力だけでなく、食や子どもの領域において専門的に学び、技術を身につけることが不可欠である。

建学の精神である「カトリック精神に根ざす人間観、世界観に基づく、良き社会人を育成する」ことを目指して、本学科は、現代社会の現状と課題に真摯に向き合い、解決していくために専門知識と技術を身につけ、主体的に学び続けながら、地域に貢献できる人材を養成することを目的としている。

生活科学科の教育目的・目標

現代の社会生活における現状と課題を深く理解し、専門知識と技術を身につけ、主体的に学び続けながら、地域に貢献できる以下の人材の養成。

【食物栄養専攻】

1. 食と栄養に関する確かな専門知識と技術を身につけている人。
2. 社会の変化に対応して、自発的に学び続ける人。
3. 多様な人々と協働できるコミュニケーション力を持つ人。
4. 地域の健康づくりや生活習慣病予防に貢献できる実践力を持つ人。

【福祉こども専攻】

1. こどもの保育・教育及び社会的養護に必要な専門知識と技術を身につけている人。
2. こども一人ひとりの育ちを大切に人。
3. 自ら気づき、行動する人。
4. 多様な人々と協働しながら地域に貢献できる人。

両学科ともに、学科・専攻課程の教育目的・目標を学生ハンドブック（提出－1 pp. 5－7）、ホームページ（提出－2 情報公開）において、学内外に表明している。

両学科ともに、学科・専攻課程の教育目的・目標に基づく人材養成が地域・社会の要請に応えられているか否かは、年1回開催されている助言評価委員会の意見（備付-28）、就職先企業等を対象としたアンケート結果（備付-37）、『経済センサス』（総務省統計局）から読み取れる地域社会のニーズ等を踏まえ、学科会議（学科議事録）で定期的に点検している。

【区分 基準 I-B-2 学習成果（Student Learning Outcomes）を定めている。】

※当該区分に係る自己点検・評価のための観点

- (1) 短期大学としての学習成果を建学の精神に基づき定めている。
- (2) 学科・専攻課程の学習成果を学科・専攻課程の教育目的・目標に基づき定めている。
- (3) 学習成果を学内外に表明している。
- (4) 学習成果を学校教育法の短期大学の規定に照らして、定期的に点検している。

<区分 基準 I-B-2 の現状>

短期大学としての学習成果は、建学の精神を基に、各学科専攻の目指すべき人材像を定め、卒業認定・学位授与の方針の目標に対応する成果としているが、明確に定義は

していない。(提出-1 pp. 5-7)

各学科・専攻の学習成果を教育目的・目標に基づき定め、各科目の目標に対応する学習到達度を卒業認定・学位授与の方針に基づき、定めた。

(備付-86 学務部委員会議事録)

学習成果を量的・質的データとして測定する仕組みは構築できていないが、科目担当者ごとに、学習成果について総合的に判断し、到達度を測定している。

(提出-2) (提出-4) (備付-30)

学習成果については、学内で表明しているが、学外に公表はしていない。

各学科・専攻の学習成果を学校教育法の短期大学の規定に照らして、定期的に点検・評価し改善している。(提出-4) (備付-30)

「キャリア教養学科」「生活科学科」の具体的な学習成果と、その点検・評価については次に述べる。(提出-4) (備付-30)

【キャリア教養学科】

各教科の学習成果については、目標と到達度をカリキュラムマップ(備付-86 学務部委員会)により学内に表明しているが、学外には表明できていない。

キャリア教養学科では、学習成果として、学科の教育目的・目標に関連する、次のような資格を取得できる。『学生ハンドブック』(提出-1 pp. 5)「履修要項」には、取得等のできる資格として、司書資格、ビジネス実務士[®]資格、実践キャリア実務士資格、社会福祉主事任用資格、ピアヘルパーが明記されている。また、観光英語検定、TOEIC や四年制大学への編入学については、試験勉強に役立つ授業科目が配置されている(提出-1 履修要項 pp. 34-70)。

【生活科学科】

各教科の学習成果については、目標と到達度をカリキュラムマップ(備付-109 学務部委員会)により学内に表明しているが、学外には表明できていない。

生活科学科では、学習成果として、学科の教育目的・目標に関連する、次のような資格を取得できる。『学生ハンドブック』には、取得等のできる資格として、保育士、幼稚園教諭、栄養士、フードコーディネーター3級、フードサイエンティスト、ビジネス実務士[®]資格、社会福祉主事任用資格が明記されている(提出-1 履修要項 pp. 34-70)。

両学科ともに学習成果の妥当性等については、年1回開催されている助言評価委員会の意見(備付-28)や就職先企業等を対象としたアンケート結果(備付-37)等を基に、学科会議(学科議事録)で定期的に点検している。学科・専攻課程では教育活動を実施するにあたり、学校教育法を順守し、短期大学設置基準等の関係法令の変更などの通達に従い、適宜確認し、法令順守に努めている。

[区分 基準 I-B-3 卒業認定・学位授与の方針、教育課程編成・実施の方針、入学者受入れの方針(三つの方針)を一体的に策定し、公表している。]

※当該区分に係る自己点検・評価のための観点

- (1) 三つの方針を関連付けて一体的に定めている。
- (2) 三つの方針を組織的議論を重ねて策定している。
- (3) 三つの方針を踏まえた教育活動を行っている。
- (4) 三つの方針を学内外に表明している。

<区分 基準 I-B-3 の現状>

卒業認定・学位授与の方針、教育課程編成・実施の方針、入学者受け入れの方針（三つの方針）について、学科・専攻課程ごとに一体的に定めている（提出―1 pp. 3―7）。

平成 28 年度より、共通教育検討委員会を中心として、三つの方針について検討を重ね、卒業認定・学位授与の方針、教育課程編成・実施の方針、入学者受け入れの方針を一体的に策定する作業を行った。平成 28 年度から 29 年度にかけて、全学教職員による SD・FD 研修会の中で、三つの方針について学科・専攻課程ごとに策定すると同時に、全学で共有しながら議論を重ねた（備付―29）（備付―30）（備付―84）。

三つの方針に基づき、共通教育科目、学科・専攻課程ごとの専門科目を開講し、体系的な教育活動を行っている（提出―3）（備付―29）（備付―30）。

三つの方針については、学生ハンドブック（提出―1 pp. 3―7）、HP（提出―2【情報公開】）などを通して学内外に公開している。

「キャリア教養学科」「生活科学科」の三つの方針は建学の精神に基づき明記されている（提出―1 pp. 3―7）。

「キャリア教養学科」「生活科学科」では、三つの方針を関連づけ、一体的に定めている。すなわち、学科の教育目的・目標に基づき卒業認定・学位授与の方針（ディプロマ・ポリシー）を策定し、この卒業認定・学位授与の方針に基づき教育課程編成・実施の方針（カリキュラム・ポリシー）を定め、更にこのようにして明文化された教育課程編成・実施の方針や学科の教育目的・目標等を踏まえ入学者受け入れの方針（アドミッション・ポリシー）を規定している（提出―1、2）。これら 3 つの方針は、学科会議や平成 28 年 9 月に実施された FD 研修会の議論に基づき作成され、教授会や理事会等の審議を経て決定されたものである（備付―84、101、107、116）。

「キャリア教養学科」はグローバル化する情報社会で必要とされる高度な教養を学び、主体的に学び続ける社会人の育成をめざし、「生活科学科」は現代の社会生活の現状と課題を理解して、主体的に学び続けて地域に貢献できる社会人の育成をめざして三つの方針を関連づけ、一体的に定めた（提出―1 pp. 5―7）。

短期大学としての教育課程は体系的に編成されており、学科・専攻課程のカリキュラムツリーが作成され、学内で共有され、点検を継続した。（備付―30）

短期大学としての教育課程に基づき、各学科・専攻課程において三つの方針を踏まえた教育活動を行っている。その点検は学科・専攻会議において継続した。（備付―29）（備付―86 キャリア教養学科会議・食物栄養専攻・こども保育コース会議議事録）

卒業認定・学位授与の方針の中で示された学習成果と授業科目との関係は、カリキュラム・マップで学内に表明されているが、学外に公表はされていない（備付―109 学務部委員会）。

三つの方針は、学生ハンドブックやホームページによって学内外に表明されている（提出-1 pp. 3-7）（提出-2）。

<テーマ 基準 I-B 教育の効果の課題>

平成 29 年度は、SD・FD 研修会にて、学科専攻毎の教育課程における教育目的・目標についての点検を行い、各学科専攻の課題を明確化した（備付-30）。

「共通教育」「キャリア教養学科」「生活科学科」の学習成果については、教育目的・目標に対しての到達度を、全学統一形式のカリキュラムマップに記載した（備付-109 学務部委員会議事録）。

科目ごとの到達度を一覧にししながら、学科、専攻におけるの系統性を可視化し、教育課程における学修のプロセスを確認するために活用を開始したが、短期大学としての学習成果については、未だ明確に定義されていない。

「生活科学科 福祉こども専攻 こども保育コース」は平成 31 年度より施行する幼稚園教諭教職養成課程と保育士養成課程における新教育課程が編成されたが、新教育課程の教育目的・目標について、カリキュラムツリーとカリキュラムマップの作成はできていない。

<テーマ 基準 I-B 教育の効果の特記事項>

建学の精神を通して、「良き社会人」をめざして生涯を通して学び続ける力を短期大学 2 年間の教育課程で学ぶために、授業担当者すべてが、「主体的、対話的な深い学び」（アクティブラーニング）を通じた授業を実践するための授業改善と FD を継続している（備付-109 学務部委員会議事録）（備付-60）（備付-69）（備付-70）（備付-71）。

[テーマ 基準 I-C 内部質保証]

<根拠資料>

提出資料 5. 短大部自己点検評価・相互評価基準、6. 短大部自己点検・評価委員会運営基準、

備付資料 24. 桜の聖母短期大学自己点検評価報告書 [平成 27 年度]、25. 桜の聖母短期大学自己点検評価報告書 [平成 28 年度]、26. 桜の聖母短期大学自己点検評価報告書 [平成 29 年度]、28. 助言評価委員会会議録、29. 各部署重点目標年間報告書、30. SD・FD 研修会記録、36. 短大生調査 2017 アンケート分析、37. 卒業生の仕事ぶりアンケート、83. 平成 27 年度 FD 活動報告集、84. 平成 28 年度 FD 活動報告集、85. 平成 29 年度 FD 活動報告集、86. 平成 27 年度 SD 活動報告集、87. 平成 28 年度 SD 活動報告集、88. 平成 29 年度 SD 活動報告集、109. 平成 29 年度各委員会議事録（自己点検・評価委員会議事録）、

備付資料-規定集 125. 短大部自己点検評価・相互評価基準、134. 短大部自己点検・評価委員会運営基準、135. 短大部外部評価実施基準

〔区分 基準 I -C-1 自己点検・評価活動等の実施体制を確立し、内部質保証に取り組んでいる。〕

※当該区分に係る自己点検・評価のための観点

- (1) 自己点検・評価のための規程及び組織を整備している。
- (2) 日常的に自己点検・評価を行っている。
- (3) 定期的に自己点検・評価報告書等を公表している。
- (4) 自己点検・評価活動に全教職員が関与している。
- (5) 自己点検・評価活動に高等学校等の関係者の意見聴取を取り入れている。
- (6) 自己点検・評価の結果を改革・改善に活用している。

<区分 基準 I -C-1 の現状>

本学は、自己点検・評価のための規程及び組織を整備しており、日常的に自己点検・評価を行い、定期的に自己点検・評価報告書を公表している。この自己点検・評価活動には全教職員が関与し、また、自己点検・評価活動に関係者の意見聴取を取り入れている。さらに、自己点検・評価の結果を改革・改善に活用している。以下にその詳細を述べる。

本学は自己点検・評価のために「短大部自己点検評価・相互評価基準」(提出-5)(備付-規定集 125) および「短大部自己点検・評価委員会運営基準」(提出-6)(備付-規定集 134) を規定している。「短大部自己点検評価・相互評価基準」に基づき、毎年、自己点検・評価を実施している。また、「短大部自己点検・評価委員会運営基準」に基づき、自己点検・評価委員会が設置されている。

自己点検・評価は、一般財団法人短期大学基準協会の短期大学評価基準に沿って取りまとめられている「評価校マニュアル」を用いて、毎年度末に実施している。他に、学務部が中心となって担っている FD 活動(備付-30, 83~85) や企画室が中心となって実施する SD 活動(備付-30, 86~88) を通して、日常的に自己点検・評価を実施している。

自己点検・評価の結果は、「評価校マニュアル」の「自己点検・評価報告書作成マニュアル」に沿って桜の聖母短期大学自己点検・評価報告書(備付-24、25、26) としてとりまとめ、本学ホームページにおいても公表している。

毎年度末に実施する「評価校マニュアル」に基づく自己点検・評価は、関係部署の責任者を中心に分担して実施している(備付-109「自己点検・評価委員会議事録」)。また、

基本的には、FD 活動(備付-30、83、84、85) は全教員が参加し、SD 活動(備付-30、86、87、88) には全教職員が参加しており、全教職員が関与して自己点検・評価活動を実施している。

本学は、教育・研究活動等の発展を期して、学外における有識者の評価と助言を受けるため、外部評価の実施について「短大部外部評価実施基準」(備付-規定集 135) を定めている。この基準に基づき桜の聖母短期大学助言評価委員会を置き、大学の運営に関して広く見識を持ち、かつ本学の振興発展に関心と理解のある学外者を委員として委嘱している。委員会による評価結果および改善策は「外部評価報告書」(資料-16-1)

として学長に提出され、学長は全体教授会において報告している。高等学校の意見聴取には至っていないが、関係者の意見聴取を行い取り入れている。

自己点検・評価の結果については、自己点検・評価報告書（備付-24、25、26）としてまとめ、関係部署および関係者が改革・改善に活用している。各部署が毎年度、重点目標（備付-29）を掲げているが、内容にもよるが、重点目標として掲げて改革・改善に取り組んでいる。

区分 基準 I-C-2 教育の質を保証している。]

※当該区分に係る自己点検・評価のための観点

- (1) 学習成果を焦点とする査定（アセスメント）の手法を有している。
- (2) 査定の手法を定期的に点検している。
- (3) 教育の向上・充実のための PDCA サイクルを活用している。
- (4) 学校教育法、短期大学設置基準等の関係法令の変更などを確認し、法令を遵守している。

<区分 基準 I-C-2 の現状>

本学では、学習成果を焦点とする査定の手法を有している。

「共通教育」「キャリア教養学科」「生活科学科」の学習成果についての査定は、学期末に行う授業改善アンケート（備付-37）の結果、年度末実施の桜の聖母短期大学アンケート（備付-36）の結果、そして学習成果査定資料（評価に使用した査定資料とシラバスに沿った評価がなされているかを確認する成績配分資料、及び素点一覧）の提出によって行っている。（備付-109 学務部委員会議事録）

また、学習成果が獲得されたかどうかを教育課程レベルで証明するために、点検・評価する査定の手法として、学習成果ルーブリックと教授ポートフォリオを導入した。

平成 29 年度入学生より「共通教育」「キャリア教養学科」「生活科学科」の学習成果を、統一形式で学習成果ルーブリック教授ポートフォリオを一体化したカリキュラム・マップにより学内に表明している。（備付-109 学務部委員会議事録）

資格取得による評価では、共通教育、学科・専攻教育課程ごとに多くの検定試験や資格試験を受ける機会を作り、結果を出している（備付-29）（備付-109）

入学前の e ラーニング学習が定着し、平成 27 年度は全入学予定者に日本語を、キャリア教養学科では英語を、生活科学科食物栄養専攻では数学を入学前の e ラーニング学習を導入した。入学週間で基礎学力確認テスト（日本語、英語、数学、学修観アンケート）を実施し、2 年生スタート時に到達度テスト（日本語、英語、学修観アンケート）を実施し 1 年間の学習の成果を確認できる体制が出来上がった。

（備付-29）

ボランティア活動に関しては、地域に根づいた貢献活動をしている。ボランティア活動については、ボランティアセンターや学生部が情報提供を行い、外部機関主催の研修等にも学生が参加している。（備付-109 ボランティア委員会議事録）

本学卒業生が採用された企業を対象に実施したアンケート調査「本学卒業生の仕事ぶりに関するアンケート」で得られた回答を情報共有し、本学の教育に反映している。

(備付-37)

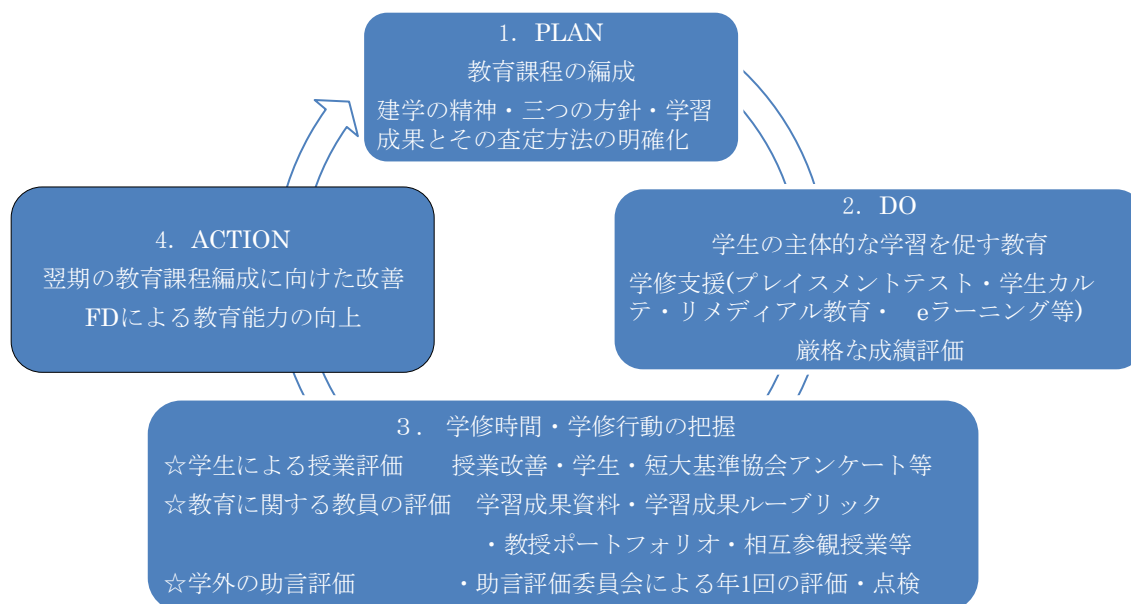
本学では、教育の向上・充実のための PDCA サイクルを活用している。

(提出-5) (提出-6) (備付-24、25、26)

教育の向上・充実のため、平成6年度に学則改正で自己点検評価委員会を設置し PDCA サイクルを有する仕組みを作った。平成21年度には FD 推進プロジェクトに継承し、平成27年度からは自己点検評価・IR委員会および学務部 FD 推進委員会に継承した。

(提出-3) (提出-17) (備付-109)

以下のような継続的で系統的な PDCA サイクルを用いて教育の質保証を行っている。



具体的な取り組みは以下のとおりである (備付-29、24、25、26)。

- 1) 年度の間中期 (9月下旬) に各部署の自己点検・評価の中間報告を受けて、年度末(3月中旬)に、次年度の大学目標を学長が明示する。
- 2) 各部署 (各学科、各部、委員会、センター、事務部) は、部署の重点目標、達成目標を考慮し、次年度の教育事業計画と予算案を学長に提出する。
- 3) 後期の教育活動を実施していく中で、各部署の次年度の最重点目標および重点目標等を年度末までに明確にする。各部署の次年度の予算は、最終的に理事会の承認を得る。
- 4) 教育課程の充実のため、カリキュラムは毎年見直されている。各学科・専攻・コース会議および共通科目検討委員会において点検・改善を行っている。
- 5) 自己点検評価・IR委員会が中心となって、各部署の重点目標について、年2回 (年度中間と年度末) 定期的に点検し、報告を行う機会を作る。また、年度末に一般財団法人短期大学基準協会の評価基準に基づく自己点検・評価を実施し、報告書を作成する。
- 6) 助言評価委員会により、年間1回の評価と助言を受け、客観的な外部評価を自己点検に活用する (備付-28)

本学では、建学の精神に基づいた「学位授与の方針、教育課程編成・実施の方針、入

学者受け入れの方針」に沿って入学から卒業までの 2 年間を組み立てている。教育活動を実施するにあたり、学校教育法を順守し、短期大学設置基準等の関係法令の変更などの通達に従い適宜確認し、法令順守に努めている。

(提出—3) (提出—2 情報公開)

<テーマ 基準 I-C 内部質保証の課題>

カリキュラム・マップを学外にどのように表明していくのか、検討を進めなければならない。また、学修成果を量的、質的に測定し、可視化する仕組みをさらに構築・拡充していく必要がある。

また、自己点検・評価の結果を改革・改善に活用することについて、関係部署による活用はなされているが、短期大学全体として共通の理解を図り、同じ方向性を持って短期大学としての改革・改善に活用することについては、十分いなされているとはいいがたい。自己点検・評価の結果の活用について検討する必要がある。

<テーマ 基準 I-C 内部質保証の特記事項>

平成 29 年度は、東日本大震災後 6 年が経過した年度となる。

福島復興のプロセスに関わり続けている教職員と学生は、共に活動し関わっている。共通科目の一つとして立ち上げた「福島学」では、平成 29 年度まで、次のようなプログラムで福島の現状に関わってきた。① 南相馬市の視察(震災後継続して実施)による復興に対するモノサシを学修し、②生活科学科の食物栄養専攻・こども保育コース・キャリア教養学科の学生・教員による国見町との連携協定に基づく活動、地元紙主催のふくしまキッズ博等さまざまな活動を続けている。

<テーマ 基準 I-C 内部質保証の特記事項>

特記事項なし

<基準 I 建学の精神と教育の効果の改善状況・改善計画>

(a) 前回の認証(第三者)評価を受けた際に自己点検・評価報告書に記述した改善計画の実行状況

(1) 教職員の協働体制をつくり続けていくため、兼任教員にも本学の建学の精神や教育目標について説明する機会を設けることとした。(86. 各委員会議事録 学務部委員会) 平成 25 年度より、年度末に兼任教員への説明会を継続して実施している。さらに、教職員の協働を図り、兼務職員を含めて全体教職員会議を月に一回、SD 研修を年に 2 回実施している。(66. 平成 28 年度 SD 活動報告集)

(2) 教育の効果を明らかにするため、学習成果を焦点とする査定の手法について、より有効な学習成果の測定の手法の模索を継続している。(17. 各部重点目標年間報告書)

(3) 年 2 回の年間重点目標点検・評価報告では、全教職員が参加し、特に 28 年度、29 年度の報告会は、その後、ワールドカフェ形式で意見を出し合い、切磋琢磨している。PDCA サイクルを、部署毎に回すと共に、全学的なサイクルにする試みを今後も継続し

ていく。(66.平成28年度SD活動報告集)

(b) 今回の自己点検・評価の課題についての改善計画

(1) 短期大学の在学期間が2年という短期間であることと、2年生から1年生に学校文化を受け継ぐ期間が少ないことを考慮して、各授業や各行事で教職員の言動と生き方を通して、その精神が伝わることを心掛けかつ実践する。

「建学の精神」である「愛と奉仕に生きる良き社会人の育成」は、2年間の修業期間で達成することは難しい。この2年間での学びが、社会に出た後、また、学生自身の人生においてどのような学修成果として現れているのかを、卒業生アンケートを実施して検証する。

(2) 平成29年度は、SD・FD研修会にて、学科専攻毎の教育課程における教育目的・目標についての点検を行い、各学科専攻の課題を明確化した。(備付-18)

「生活科学科 福祉こども専攻」は平成31年度より施行する幼稚園教諭教職養成課程と保育士養成課程における新教育課程が編成された。教育課程の教育目的・目標について、カリキュラム・ツリーとカリキュラム・マップを作成し、定期的点検を今後行う。(提出-4、17)

「共通教育」「キャリア教養学科」「生活科学科」の学習成果については、教育目的・目標に対しての到達度を、全学統一形式のカリキュラム・マップに記載した。(備付-86)

科目ごとの到達度を一覧にししながら、学科、専攻におけるの系統性を可視化し、教育課程における学修のプロセスを確認するために活用を開始した。

短期大学としての学習成果については、未だ明確に定義されていない。

学科・専攻における学習成果については、科目ごとの学習到達度と教育目標との関連性や、学習者個別の到達度との関連性について明確に定義する。

また、学習成果やカリキュラム・マップの学外への公表の方法を検討する。学外にどのように表明していくのか、検討を進める。また、学修成果を量的、質的に測定し、可視化する仕組みをさらに構築・拡充していく。

(3) 28年度より意図的・計画的にSD・FD研修を実施し、建学の精神の涵養と、教育の質改善を目的としてきた。さらに、外部助言評価も28年度から取り入れ、29年度も継続し、今後もさらに充実・発展させていく。研修そのものが、建学の精神と教育の効果の改善になるよう、その内容を検討していく。

自己点検・評価活動に関係者の意見聴取を取り入れているが、「高等学校」の意見取には至っていない。短期大学における自己点検・評価活動において高等学校の意見は最も重視すべき意見の一つであるので、高等学校の意見を聴取する体制を早急に整える必要がある。

また、自己点検・評価の結果を改革・改善に活用することについて、関係部署による活用はなされているが、短期大学全体として共通の理解を図り、同じ方向性を持って短期大学としての改革・改善に活用することについては、十分にいかされているとはいえない。自己点検・評価の結果の活用について検討する必要がある。

基準Ⅱ 教育課程と学生支援

〔テーマ 基準Ⅱ-A 教育課程〕

＜根拠資料＞

提出資料 1. 学生ハンドブック[平成 29 年度]、2. ウェブサイト[教育方針]、7. シラバス[平成 29 年度]

備付資料 24. 桜の聖母短期大学自己点検報告書[平成 27 年度]、25. 桜の聖母短期大学自己点検報告書[平成 28 年度]、26. 桜の聖母短期大学自己点検報告書[平成 29 年度]

28. 助言評価委員会議事録、29. 各部署重点目標中間報告・年間報告書、30. SD・FD 研修記録 32. 短大生調査 2017 33. 桜の聖母短期大学卒業生調査、37. 卒業生の仕事ぶりアンケート 39. 学生募集要項、40. 桜の聖母短期大学型自己推薦入学(A0 入試)

41. 別冊 咲かせよう、わたし 42. オープンキャンパス案内リーフレット、45. 入学前教育 各学科・専攻の課題 46. 大学生のための日本語問題集、47. 桜の聖母短期大学に入学される皆様に、55. 平成 27 年度 進路一覧 56. 平成 28 年度進路一覧 57. 平成 29 年度進路一覧、62. 教員個人業績書、63. 平成 25 年度 教員研究業績書、64. 平成 26 年度 教員研究業績書、65. 平成 27 年度 教員研究業績書、66. 平成 28 年度 教員研究業績書、67. 平成 29 年度 教員研究業績書、84. 平成 28 年度 FD 活動報告集、85. 平成 29 年度 FD 活動報告集、105. 平成 30 年度 教育研究業績書 [様式 19]、109. 平成 29 年度各委員会議事録

〔区分 基準Ⅱ-A-1 短期大学士の卒業認定・学位授与の方針(ディプロマ・ポリシー)を明確に示している。〕

※当該区分に係る自己点検・評価のための観点

- (1) 学科・専攻課程の卒業認定・学位授与の方針は、それぞれの学習成果に対応している。
 - ① 学科・専攻課程の卒業認定・学位授与の方針は、卒業の要件、成績評価の基準、資格取得の要件を明確に示している。
- (2) 学科・専攻課程の卒業認定・学位授与の方針を定めている。
- (3) 学科・専攻課程の卒業認定・学位授与の方針は、社会的・国際的に通用性がある。
- (4) 学科・専攻課程の卒業認定・学位授与の方針を定期的に点検している。

＜区分 基準Ⅱ-A-1 の現状＞

学科・専攻課程の学位授与の方針は、それぞれの学習成果に対応している(提出-1 pp. 5-7)。

学科・専攻課程の卒業認定・学位授与の方針は、卒業の要件、成績評価の基準、資格取得の要件を明確に示している（提出-1 履修要項 pp. 34-70）（提出-2）（提出-7）。

学科・専攻課程において、卒業認定・学位授与の方針を定めて、学生ハンドブック等に示している（提出-1 pp. 5-7）。

学科・専攻課程の卒業認定・学位授与の方針は、社会的・国際的に通用性がある（備付-24、25、26）（備付-28）。

学科・専攻教育課程の卒業認定・学位授与の方針を定期的に点検している（備付-24、25、26）（備付-29）。

「キャリア教養学科」「生活科学科」の卒業認定・学位授与の方針は以下のとおりである。

【キャリア教養学科】

キャリア教養学科では、以下の通り、卒業認定・学位授与の方針（ディプロマ・ポリシー）を定め、その中で、学生が獲得すべき学習成果を示している（提出-1 pp. 5）（提出-2）。

キャリア教養学科の卒業認定・学位授与の方針（ディプロマ・ポリシー）

<知識・理解>

- 1 コミュニティの課題を発見して、それを解決していけるような高度で幅広い教養を修得している。

<思考力・判断力>

- 2 自ら設定した課題について、多様な視点から建設的に考察することができる。

<関心・意欲>

- 3 社会における自分の役割を自覚し、常に学び続けながら自らの力を高めることができる。

<態度>

- 4 多様な人につながるコミュニケーション力と真摯な態度を修得している。
- 5 学んだ知識を有機的に結びつけて、コミュニティに貢献することができる。

<技能・表現力>

- 6 他者と協働するためのスキルの修得を通じて、社会人として自らを発信することができる。

【生活科学科】

生活科学科では、以下の通り、卒業認定・学位授与の方針（ディプロマ・ポリシー）を定め、その中で、学生が獲得すべき学習成果を示している（提出-1 pp. 6-7）（提出-2）。

生活科学科の卒業認定・学位授与の方針(ディプロマ・ポリシー)

【食物栄養専攻】

<知識・技能>

1 栄養士として求められる専門知識と技術を修得している。

<思考力・判断力・表現力>

2 社会のニーズに対応できる食育・栄養の専門知識とプレゼンテーション能力を習得している。

<愛と奉仕に生きることを実践的・体験的に学び、多様な人々と協働して主体的に取り組む態度>

3 「いのち」を守るために、多様な人々と協働して課題の発見・解決に取り組むことができる。

【福祉こども専攻】

<知識・技能>

1 保育者として求められる専門知・技術を習得している。

<思考力・判断力・表現力>

2 こどもや家庭及び地域について理解し、保育実践から学ぶ姿勢を身につけている。

<多様な人々と協働して主体的に取り組む態度>

3 保育に必要なコミュニケーション力を身につけている。

4 保育者として協働する必要性を理解できる。

<愛と奉仕に生きることを実践的・体験的に学ぶ態度>

5 「子どもの最善の利益」を考え続けることができる。

短期大学として、評価に使用した成績査定資料、素点一覧の提出を求めており、シラバスのとおりに授業が実施され、シラバスに明記されている学習成果が達成できているかを確認している。（提出-7）

短期大学としての卒業の要件と成績評価の基準については、学生ハンドブック（提出-1 履修要項 pp. 34-70）に説明されている。

資格取得の要件に関しては、取得に必要とされる単位について学生ハンドブックに明記している（提出-1 履修要項 pp. 34-70）。

また、各授業科目の成績評価方法については、シラバスで明確に示されている。（提出-7）

学科・専攻課程の卒業認定・学位授与の方針は、文部科学省が提示する「学力の3要素」を踏まえて作成されたものであり、社会的・国際的に通用性がある。本学の卒業生の県内外の様々な業界の多くの企業等での評価は、その証左である

(備付-37、55、56、57)。

学科・専攻課程の卒業認定・学位授与の方針について、定期的に点検している。

(備付-29) (備付-30)

卒業認定・学位授与の方針は、平成28年度に全学的な取り組みとして、教育目的・目標、教育課程編成・実施の方針と入学者受け入れの方針とともに見直しが行われ、29年度FD研修において点検評価された(備付-84、85) (備付-30)。

[区分 基準Ⅱ-A-2 教育課程編成・実施の方針(カリキュラム・ポリシー)を明確に示している。]

※当該区分に係る自己点検・評価のための観点

- (1) 学科・専攻課程の教育課程は、卒業認定・学位授与の方針に対応している。
- (2) 学科・専攻課程の教育課程を、短期大学設置基準にのっとり体系的に編成している。
 - ① 学科・専攻課程の学習成果に対応した、授業科目を編成している。
 - ② 単位の実質化を図り、年間又は学期において履修できる単位数の上限を定める努力をしている。
 - ③ 成績評価は学習成果の獲得を短期大学設置基準等にのっとり判定している。
 - ④ シラバスに必要な項目(学習成果、授業内容、準備学習の内容、授業時間数、成績評価の方法・基準、教科書・参考書等)を明示している。
 - ⑤ 通信による教育を行う学科・専攻課程の場合には印刷教材等による授業(添削等による指導を含む)、放送授業(添削等による指導を含む)、面接授業又はメディアを利用して行う授業の実施を適切に行っている。
- (3) 学科・専攻課程の教員を、経歴・業績を基に、短期大学設置基準の教員の資格にのっとり適切に配置している。
- (4) 学科・専攻課程の教育課程の見直しを定期的に行っている。

<区分 基準Ⅱ-A-2の現状>

卒業認定・学位授与の方針に掲げる知識・技能・態度などを習得させるため、学科・専攻教育課程を短期大学設置基準にのっとり、体系的に編成している(提出-1 pp. 3-7) (提出-3) (提出-7) (備付-29) (備付-30)。

学科・専攻の学習成果に応じた講義、演習、実習を適切に組み合わせた授業を開講し、教育課程編成を示すために、科目間の関連や科目内容の系統性をカリキュラム・ムツリーで明示し、ホームページで公開した(提出-2) (備付-29) (備付-30)。

単位の実質化を図り、年間または学期において履修できる単位数の上限を定める努力をしている(提出-1 履修要項 pp34-70)。

成績評価については、学位授与の方針に掲げる能力・資質及びこれらの総合的な活用の習得状況を「短期大学レベル」「学科・専攻（学位授与課程）レベル」「学生個人レベル」の3つのレベルで把握し、短期大学設置基準レベルにのっとり判定している（提出-7）（備付-31）。

シラバスには必要な項目（学習成果、授業内容、準備学習の内容、授業時間数、成績評価の方法・基準、教科書・参考書等）を明示している（提出-7）。

学科専攻課程の教員を経歴・業績を基に、短期大学設置基準の教員資格にのっとり適切に配置している（備付-62、63、64、65、66、67）。

学科・専攻課程の教育課程の見直しを定期的に行っている（備付-29）（備付-30）（備付-109）。

「キャリア教養学科」「生活科学科」における教育課程編成・実施の方針については、以下に述べる。

【キャリア教養学科】

キャリア教養学科の教育課程編成・実施の方針（カリキュラム・ポリシー）

<知識・理解>

- 1 コミュニティの課題を深く考えるための政治、経済、法制、文化などに関するアカデミックな知識を培う科目を体系的に編成する。

<思考力・判断力>

- 2 自己理解を深めるために、職業スキルやメディア・リテラシーに関する力を育むための科目を編成する。
- 3 特別研究などの科目を通じて、コミュニティで生じている複雑な問題に対処するための科目を編成する。

<関心・意欲>

- 4 ものごとを俯瞰しながら細やかな配慮ができる力を養える科目を編成する。
- 5 長期的なライフキャリアを見据える力を涵養する科目を編成する。

<態度>

- 6 相手の立場に立ち、違いを受け容れ、協働できる科目を編成する。
- 7 主体的に知をつなぎ、統合する力を養う科目を編成する。
- 8 強くてしなやかな意思と、誰かのために一步を踏み出す力を養う科目を編成する。

<技能・表現力>

- 9 他者の声に耳を傾け、自分の考えを多様な表現によって伝えることができるようになる科目を編成する。

キャリア教養学科では、学習成果に対応した授業科目を編成している。

本学科では、教育の目的・目標に掲げた人材を育成するため、専門科目を「専門教養の領域」「職業スキルの領域」「外国語・海外事情の領域」の3つに分類し、それぞれ13科目、14科目、13科目を配置している（提出-1）。また、これらの科目の他に、大学

での学びに必要な基礎力の獲得を目標とする「アカデミックスキルズ」、学びの集大成として卒業研究を行う「特別研究」、社会のニーズ等に応じ柔軟に開講する「キャリア教養特講」（平成29年度は4科目）を開講している（提出-1 pp. 34-70）。

更に、司書課程には13科目を配置している（提出-1 pp. 34-70）。

これら授業科目と学習成果との関係は、カリキュラム・マップに示されている（備付-111 学務部委員会）。

また、シラバスには、学習成果がより具体的な「目標」として明記されている（提出-7）。

配置された専門科目のうち、必修科目は3科目、選択科目は43科目である（提出-1 pp. 34-70）。

また、司書の資格を取得するには、司書課程の13科目すべてを履修することが求められる（提出-1 pp. 34-70）。

キャリア教養学科では、学生が卒業後の進路に応じ主体的に科目を選択し体系的に学修を進められるよう、学修と科目選択の指針として6つの履修モデル（サービス業モデル、事務系モデル、司書モデル、地域貢献モデル、異文化・国際理解モデル、編入学モデル）を提示している（提出-10）。各科目の関係や学びの順序を明確にし、学生に体系的な学習を促すため、現在、これらのモデルごとにカリキュラム・ツリーを作成しているところである。

また、司書資格のほか、ビジネス実務士[®]資格、実践キャリア実務士資格、社会福祉主事任用資格、ピアヘルパーを取得可能なカリキュラムを編成している（提出-1）。更に、観光英語検定、TOEICや四年制大学への編入学については、試験勉強に役立つ授業科目が配置されている（提出-1 pp. 34-70）。

キャリア教養学科では、単位の実質化を図るため、専門科目の履修単位数に上限を定めている。また、学生に予習・復習を促すため、シラバスには、必要な予習・復習時間や内容が明記されている（提出-7）。

成績評価は学習成果の獲得を短期大学設置基準等にのっとり判定している。つまり、成績評価については、学則で規定し、学生ハンドブック（提出-1「履修要項」）に説明されている。

また、キャリア教養学科において各授業科目の成績評価方法については、シラバス（提出-7）に示されている。これらに基づいて、成績評価は厳密に行われている。

シラバスには、学習成果（目標）、授業内容、準備学習の内容、授業時間数、成績評価の方法・基準、教科書・参考書など必要な項目が明記されている。

キャリア教養学科には、経歴・業績を基に、短期大学設置基準の教員の資格にのっとり、7名の教員を配置している。その内訳は、心理学1名、教育学1名、文学（英語）1名、教育学（英語）1名、工学1名、法学1名、経済学1名、である

（提出-4）（備付-105）。

【生活科学科】

生活科学科の教育課程編成・実施の方針（カリキュラム・ポリシー）

【食物栄養専攻】

<知識・技能>

- 1 人体・栄養・健康に関する知識と技術を修得する科目を編成する。
- 2 食品・調理に関する知識と技術を修得する科目を編成する。
- 3 社会生活・文化に関する知識と技術を修得する科目を編成する。

<思考力・判断力・表現力>

<愛と奉仕に生きることを実践的・体験的に学び、多様な人々と協働して主体的に取り組む態度>

- 4 コミュニケーション力・プレゼンテーション力・課題解決力に関する知識と技術を修得する科目を編成する。
- 5 社会の変化に対応して、自発的に学び続け、多様な人々と協働し、地域の健康づくりや生活習慣病予防に貢献できる実践力を修得する科目を編成する。

【福祉こども専攻 こども保育コース】

<知識・技能>・<思考力・判断力・表現力>

- 1 保育の本質、保育の内容・方法、保育の表現技術に関する知識と技術を修得する科目を編成する。
- 2 こどもの発達の特性と発達過程についての知識を修得する科目を編成する。
- 3 こどもの生活習慣についての知識と技術を修得する科目を編成する。
- 4 保育の現場(幼稚園、保育所、施設など)や課程を理解する科目を編成する。
- 5 教職・教育課程の意義、各教科の指導法、教育の方法の知識と技術を修得する科目を編成する。

<多様な人々と協働して主体的に取り組む態度>

- 6 保育者に必要な感性、協調性、主体性を培う科目を編成する。
- 7 多様な人々と関わりながら協働し、課題を解決できるようになる科目を編成する。

<愛と奉仕に生きることを実践的・体験的に学ぶ態度>

- 8 家庭や地域と連携し、「子どもの最善の利益」を考え続けることができるようになる科目を編成する。」

本学科「食物栄養専攻」と「福祉こども専攻 こども保育コース」の教育課程は、学位授与の方針である「専門科目を通して、職業的専門分野で社会に貢献していくことのできる能力と技術・態度を身に付け、主体的に学び続けること」を目的として、編成されている（提出－1 pp. 34－70）（備付－109 食物栄養専攻 こども保育コース会議事録）。

生活科学科では、「食物栄養専攻」と「福祉こども専攻こども保育コース」において、

それぞれ学習成果に対応した授業科目を編成している。(提出-1 pp. 34-70)

「食物栄養専攻」では、栄養士及び栄養教諭として求められる専門知識・技術、実践能力を修得するために「栄養士法施行規則」、栄養士資格を基礎とした「教員免許法施行規則」に定められた科目を柱として授業を体系的に編成している。

また、「福祉こども専攻 こども保育コース」では、幼稚園教諭及び保育士として求められる専門知識・技術、実践能力を修得するために幼稚園教諭二種免許取得に関しては「教員免許法施行規則」に定められた科目、保育士資格に関しては「指定保育士養成施設の指定及び運営の基準」に定められた科目を柱として授業科目を体系的に編成している(提出-1 pp. 34-70)。

これら授業科目と学習成果との関係は、カリキュラム・マップに示されている(備付-109 専攻・コース会議議事録)(備付-109 学務部委員会議事録)。

「食物栄養専攻」では、栄養士養成のためのコアカリキュラムを網羅した体系的な教育内容とするため、学習年次や開講時期を変更し、平成 24 年度より実施している。平成 26 年度はカリキュラム・ツリーを作成し、平成 27 年度は献立作成能力向上を目指し、カリキュラム・ツリーの見直し作業、科目間の連携強化を図った。平成 28 年度は栄養教諭のカリキュラム・ツリーの見直しを図った。また、平成 28 年度、短期大学士としての学位授与方針の点検評価に伴い、学科・専攻課程の教育課程編成・実施の方針も見直し、更新され、平成 29 年度入学生より適用されている(備付-30)。

「福祉こども専攻 こども保育コース」においては、保育実習、幼稚園教育実習を核とした科目間連携をもとにした、カリキュラム・ツリーについての検討を平成 27 年度より継続し、「保育基礎演習」「保育内容演習 言葉 環境 人間関係 総論」「乳幼児と共に(乳児保育)」等の科目間連携を、学内子育て支援広場を活用して構築した(提出-2 情報共有)(備付-40、41、42、43)(備付-30)。

平成 29 年度「福祉こども専攻 こども保育コース」は、平成 31 年度改訂が予定される、幼稚園教諭要請課程、保育士養成課程に基づき、各教科のシラバスが作成された(備付-111 こども保育コース会議議事録)。

平成 30 年度、新科目を含めた科目間連携を目的としたカリキュラム・ツリー・カリキュラム・マップ改訂が行われる予定である(備付-109 こども保育コース会議議事録)。

また、生活科学科における各授業科目の成績評価方法については、シラバス(提出-7)に示されている。これらに基づいて、成績評価は厳密に行われている。

シラバスには、学習成果(目標)、授業内容、準備学習の内容、授業時間数、成績評価の方法・基準、教科書・参考書など必要な項目が明記されている。

生活科学科には、短期大学設置基準に従い、食物栄養専攻では 6 名(家政学 2 名、調理学 1 名、保健学[博士]1 名、国際教育学 1 名、栄養学[博士]1 名)、福祉こども専攻 こども保育コースでは 7 名の教員(教育学 4 名、社会福祉学 1 名、芸術学 1 名、地域政策学 1 名)を配置している。(備付-105)

両学科・専攻課程の教育課程の見直しを定期的に行っている。(備付-30)

(備付-109 キャリア教養学科会議 食物栄養専攻 こども保育コース会議議事録)
教育課程編成・実施の方針は、平成 28 年度に全学的な取り組みとして、教育目的・

目標、卒業認定・学位授与の方針と入学者受け入れの方針とともに見直しが行われ、29年度FD研修において点検評価が行われた(備付-84、85)。

また、学科会議では、教育課程編成・実施の方針や教育課程について、年1回開催されている助言評価委員会の意見(備付-28)、短大生調査(備付-32)、卒業生調査(備付-33)や就職先企業等を対象としたアンケート結果(備付-37)等を基に定期的に点検を行っている。

[区分 基準Ⅱ-A-3 教育課程は、短期大学設置基準にのっとり、幅広く深い教養を培うよう編成している。]

※当該区分に係る自己点検・評価のための観点

- (1) 教養教育の内容と実施体制が確立している。
- (2) 教養教育と専門教育との関連が明確である。
- (3) 教養教育の効果を測定・評価し、改善に取り組んでいる。

<区分 基準Ⅱ-A-3の現状>

本学では、共通教育科目群を学科・専攻の教育課程の基盤となる教養教育として位置づけ、「生涯を通して学習していく主体性を持ち、多様な人々と共同する態度を身につけることを目的と」する教育課程を構成する。

(提出-1 学習案内 pp. 52) (備付-109 共通教育検討委員会) (備付-109 学務部委員会)

共通教育科目群を次の5つの科目群に分類し、その目標を定めた。

イ. 人間総合科目群：聖書を学ぶことで建学の精神をよく理解し様々な体験を通して建学の精神を実践的に理解する

ロ. 教養科目群：学問を探究するために必要な幅広い知識と柔軟な思考を身につけ、現代社会における諸問題を正しく理解し、他の領域との関連を考慮しながら考察を深める力を養う

ハ. 外国語科目群：外国語の基礎的な知識を習得し、効果的に学習する力を身につけ、異文化コミュニケーションに必要な表現力と行動力を養う

ニ. キャリア開発科目群：ビジネス社会での基本となる日本語能力、ビジネス実務の基礎、コミュニケーション力、情報の活用法などのスキルを身につけ、卒業後の進路(就職編入等)を含めたライフキャリアをデザインできる力を養う

ホ. 健康科目群：生涯にわたって豊かなスポーツライフを継続する資質や能力を養う

以上の共通科目群と専門教育との教育内容の統合と総合化のために、専攻や履修コースの学年・学期別に科目配置を行い、学習の系統化と総合化を図ってきた。

(提出-1 pp. 34-70) (提出-7)

また、共通科目と専門分野の体系化に基づき、専攻や履修コースの統合と総合化の

ために、2年次の卒業研究（以下、「特別研究」という）を必修とする。（提出－7）

[区分 基準Ⅱ-A-4 教育課程は、短期大学設置基準にのっとり、職業又は實際生活に必要な能力を育成するよう編成し、職業教育を実施している。]

※当該区分に係る自己点検・評価のための観点

- (1) 学科・専攻課程の専門教育と教養教育を主体とする職業への接続を図る職業教育の実施体制が明確である。
- (2) 職業教育の効果を測定・評価し、改善に取り組んでいる。

＜区分 基準Ⅱ-A-4 の現状＞

学科・専攻課程においての専門教育と教養教育を主体とする職業への接続を図る職業教育の実施体制が明確である。

H29年度入学生より、選択科目「キャリアデザインⅠ、Ⅱ、Ⅲ、Ⅳ（1・2年次）を、全教員が担当して、連続する科目として卒業後のワークライフキャリアを明確にすることを目的として開講した。（提出－1 pp. 34－70）（提出－7）

キャリアデザインⅠでは日本語能力アップのための日本語検定受験を目的とした演習を取り入れ、キャリアデザインⅡからは卒業後の進路（一般企業・公務員・保育関連・栄養士関連）に応じた社会人基礎力講座を行っている。

職業教育に関しての効果・測定・評価をし、改善に取り組んでいる。

「卒業生の仕事ぶりアンケート」（備付－37）により、就業先への接続に関して調査を行い、職業教育の構築の在り方についての点検評価を行っている。

「キャリア教養学科」「生活科学科」の具体的な職業教育に関しては次に述べる。

【キャリア教養学科】

キャリア教養学科では、学科の専門教育と教養教育を主体とする職業への接続を図る職業教育の実施体制が明確である。本学科は、6つの履修モデル（サービス業モデル、事務系モデル、司書モデル、地域貢献モデル、異文化・国際理解モデル、編入学モデル）を提示し、学生が希望する進路に進むために履修することが望ましい科目を示している（提出－1 pp. 34－70）。

また、学生が卒業後の進路を明確にし、社会人として必要なマナー、スキル、主体的な態度等を身に付けられるよう、共通科目の「キャリア開発科目群」（キャリアデザイン、ビジネス実務、情報演習など）に加え、専門科目として「職業スキルの領域」の科目（キャリアマネジメント、キャリア形成論、ビジネス実務総合演習、インターンシップ、キャリア形成演習など）を配置している。（提出－1 pp. 34－70）

「インターンシップ」は、5日以上職場体験をすることで、単位認定される科目である。インターンシップの前に「キャリア形成演習Ⅰ」を、また、事後学習（振り返り）として「キャリア形成演習Ⅱ」を履修することにより、学生はインターンシップの経験を深めることができる。これら3つの科目はセットで履修することが推奨されている。

また、課題を発見し解決する力、多様な人と協働する力など社会人として必要な能力を身に付けられるよう、多くの科目で、主体的、対話的な深い学び（アクティブラーニング）を取り入れることに努めている。

このような取り組みについては、年1回開催されている助言評価委員会の意見（備付-28）、短大生調査（備付-32）、卒業生調査（備付-33）、就職先企業等を対象としたアンケート結果（備付-37）や進路一覧（備付-55、56、57）等を基に、学科会議（備付-109 キャリア教養学科会議議事録）において定期的に評価し、改善を行っている。

【生活科学科】

生活科学科では、専門教育と教養教育を主体とする職業への接続を図る職業教育の実施体制が明確である。

食物栄養専攻1年次「給食管理・学内実習Ⅰ」2年次「給食管理・学内実習Ⅱ」は学内カフェテリアで5日間の学内実習を行い、単位認定される科目である（提出-1 pp. 34-70）。

これらの科目は2年次「給食管理・学外実習」において5日間の職場体験をする前に現場体験を深めることができる。また、職業教育の効果を測定・評価し、改善するために家庭料理技能検定を取り入れて、知識及び技能の評価を行っている。

PBL型授業「栄養士活動論」「食育論」「地域食生活論」では、課題を発見し解決する力、多様な人と協働する力など社会人として必要な能力を身に付けられるよう努めている。

栄養教諭の科目「栄養教育実習」では、5日間の教育実習をすることで、単位認定される科目である。教育実習の前後に「栄養教育実習事前事後指導」を履修することにより、学生は教育実習の準備と振り返りを行い、経験を深めることができる。

福祉こども専攻では、保育士資格と幼稚園教諭2種免許取得のため、1年次「保育実習Ⅰ（保育所）」「幼稚園教育実習Ⅰ」2年次「保育実習Ⅰ（施設）」「保育実習Ⅱ・Ⅲ」「幼稚園教育実習Ⅱ」の実習を行う。

実習事前の1年次前期から、学内子育て支援施設「親と子の広場」と地域子育て支援広場「さくらっこ広場」、近隣保育園での参加観察実習を課外学習として取り入れた教科目「保育基礎演習」で、子どもと関わり、保育現場に実習に入る基礎を体験的に学ぶ（備付-39. 学生募集要項）。

授業科目での「知識・技術」を現場実習の中で、体験的に捉え直し、省察する主体的、対話的な深い学びを繰り返すことで、現場で「考え続け、学び続ける保育者」としての「意欲や態度」それに伴う「思考力・探究力」を、育成している。

このような取り組みについては、年1回開催されている助言評価委員会の意見（備付-28）、短大生調査（備付-32）、卒業生調査（備付-33）、就職先企業等を対象としたアンケート結果（備付-37）や進路一覧（備付-55、56、57）等を基に、学会・専攻・コース会議（備付-109 生活科学科・食物栄養専攻・こども保育コース会議議事録）において定期的に評価し、改善を行っている。

〔区分 基準Ⅱ-A-5 入学者受入れの方針（アドミッション・ポリシー）を明確に示し

ている。]

※当該区分に係る自己点検・評価のための観点

- (1) 入学者受入れの方針は学習成果に対応している。
- (2) 学生募集要項に入学者受入れの方針を明確に示している。
- (3) 入学者受入れの方針は、入学前の学習成果の把握・評価を明確に示している。
- (4) 入学者選抜の方法（推薦、一般、AO 選抜等）は、入学者受入れの方針に対応している。
- (5) 高大接続の観点により、多様な選抜についてそれぞれの選考基準を設定して、公正かつ適正に実施している。
- (6) 授業料、その他入学に必要な経費を明示している。
- (7) アドミッション・オフィス等を整備している。
- (8) 受験の問い合わせなどに対して適切に対応している。
- (9) 入学者受入れの方針を高等学校関係者の意見も聴取して定期的に点検している。

<区分 基準Ⅱ-A-5の現状>

短期大学としての受入れ方針では、高等学校までの学習及び経験を通じての基礎的な知識・技能・態度を身につけ、さまざまな課題について主体的に考え実践し、その知識等や考え実践した事を表現し、多様な人々と協働しつつ学修する態度の基礎を身につけている人を受入れ方針としている。高等学校卒業程度の教育課程を幅広く修得していること、特に高等学校までの履修内容のうち「日本語能力」の基礎的な内容を身につけていることを掲げている（備付－39、40）。

学生募集要項には本学の建学の精神、教育目的、そして目指すべき人材像と入学者受け入れの方針（アドミッション・ポリシー）を明示している。また、オープンキャンパスの全体会においてアドミッション・ポリシーに触れ、受験生に分かり易く本学の方針を伝えている。この他本学ホームページでも3つの方針（DP/CP/AP）として掲載している（備付－39、40）。

入学者受入れの方針は、学生募集要項及びホームページにおいて、それぞれの入試種ごとに受験生の入学前の学習成果を把握・評価できるよう出願資格（評定平均値を設定）及び高等学校からの調査書、自己推薦書、志願理由書等を面接で活用し、各学科における受け入れの方針に適合し、一定以上の学力があることを確認している。また、AO入試でも最低の評定平均値を示し高校時の学習成果を把握し、課題のプレゼンを含む面談と提出された課題の成果を総合的に判断し学習能力・学科での適応力などを評価している。このように、現代の多様な入試制度で入学してくる学生の学力には幅があるため、入学前・初年次教育と、学力を担保するための学習指導が大きな課題である。本学は、この課題に取り組むため、平成24年度「大学間連携共同教育推進事業」（分野別取組）に申請し採択された。その連携機関の中で唯一、短大として参加し、eラーニングの整備と活用を引き続き取り組んだ。リメディアル教育の一つとして、入学予定者を対象に基礎学力を付けるためのeラーニングを実施している。全ての入学

予定者には「国語」を、キャリア教養学科では「英文法の基礎」を、食物栄養専攻では「化学と生物の基礎」を入学前学習課題としている。この他初年次教育や SPI 対策として、全学的に e ラーニングの活用に取り組んでいる（備付-39、40、45、46）。

入学者選抜の方法（指定校推薦、公募制推薦、A0 入試）は各学科における受け入れの方針に適合し、一定以上の学力があることを確認している。また、A0 入試でも最低の評定平均値を示し高校時の学習成果を把握し、課題のプレゼンを含む面談と提出された課題の成果を総合的に判断し学習能力・学科での適応力などを評価している（備付-39、40）。

高大接続の観点により、受験生個々の資質や意欲、学力を公正かつ正確に評価している。「指定校推薦入学」、「公募制推薦入学」、「桜の聖母短期大学型自己推薦入学（以後 A0 入試という）」、「特別推薦入学」、「一般入学試験」、「帰国子女入学試験」、「社会人入学試験」、「外国人学生入学試験」制度を設けている。

なお、A0 入試のエントリー条件と資格では、学力の基準を設け、高校の全体評定平均値が 2.7 以上とし、本学の教育内容、アドミッション・ポリシーをよく理解し、本学が求める「以下のいずれかに該当し、強い入学意欲を持つ者」 a. ボランティア活動（継続した社会奉仕活動に参加） b. 継続して打ち込んだ活動（芸術や文化等の分野での活動、各種コンテスト入賞など） c. スポーツ（地区大会または県大会での入賞など） d. リーダーシップ（生徒会、課外活動、サークル等で指導的役割を担った） e. 各種検定合格・資格取得 f. その他、本学で学ぶにふさわしいと認められる者（高等学校における授業・生活ともに誠実な態度で取り組んできた者等） さらに、入学後も積極的に学業に取り組んで行ける者としている。（備付-39、40）

授業料、その他入学に必要な経費については学生募集要項、HP、オープンキャンパス全体会において入学金を含む学生納付金等の一覧を明示、説明をしている。延納・分割納入にかかわる特別措置についても学生募集要項や HP に明示し、個別の相談に対応している（備付-39、40、43、44）。

アドミッション・オフィス等については、H30 年度設置に向け「アドミッションセンター設置検討委員会」を開催した。

受験の問い合わせや資料請求については、PC サイト・スマホサイトに問い合わせフォームを整備し対応している。電話での対応も担当職員 4 名で対応している。部活動やその他の理由により、オープンキャンパスに参加出来ない受験生には、1 年間をとおして学内見学及び短大説明の場を設け、個別対応を行うなど適切かつ迅速に対応している。

教職員による高校訪問（第 1 期から第 5 期）を通して得た高等学校関係者からの意見は「訪問報告者（出張報告）」に手書きで記載してもらい、入試・広報部で PDF に変換・共有ファイルに保存し情報の共有を図っている。また、5 月本学主催で開催している学校・入試説明会では、質疑・応答の時間を設け、直接高校教員からの意見を聴取し対応している。

[区分 基準Ⅱ-A-6 短期大学及び学科・専攻課程の学習成果は明確である。]

※当該区分に係る自己点検・評価のための観点

- (1) 学習成果に具体性がある。
- (2) 学習成果は一定期間内で獲得可能である。
- (3) 学習成果は測定可能である。

<区分 基準Ⅱ-A-6の現状>

短期大学及び各学科・専攻課程の教育課程の学習成果には具体性は不十分である。

短期大学としての学習成果は、2年間で達成可能である（提出－1 pp. 34－70）（備付－31）。

学習成果の測定は可能である（備付－31）（備付－109 学務部委員会）。

平成28年度から平成29年度にかけて共通科目と学科専攻の専門科目群に応じて、教育内容「知識・理解・技能」「思考力・判断力」「関心・意欲・表現力」などの分類を独自に設定し、具体的な科目群毎の目標を定めた（備付－109 共通教育検討委員会学務部委員会）（備付－30）。

科目ごとに、学習の到達目標における最重点目標、重点目標を定め、その達成度を4段階で評価している。また、学習成果のアセスメントにおいての特記事項と次年度への課題を自由記述し、教育内容の改善に活用できるカリキュラム・マップの形式を作成して活用を開始した（備付－109 学務部委員会）。

学習の到達目標の評価は、学習者個別の成績評価と、科目担当教員の到達目標の整合性を総合的に判断したものである（備付－109 学務委員会）。

科目ごとの到達度の量的評価に加えて、質的な評価としてアセスメントの自由記述欄と、次年度へ向けての改善点について記述する欄をカリキュラム・マップに設けた（備－111 学務部委員会議事録）。

「共通教育」では、2年間を通して「生涯を通して学習していく主体性」と「多様な人々と協働しつつ学修する態度」を身につけることを目的とし、その学習成果は測定している。5つの科目群毎の目標を設定し、学習成果を評価している。

「キャリア教養学科」「生活科学科」においても、教育課程における具体的目標を設定し、学習成果を4段階で評価する（備付－109 学務部委員会）（備付－30）。

その学習成果は、2年間で取得可能である（提出－1 pp. 34－70）（提出－7）（備付－31）。

「キャリア教養学科」「生活科学科」では、卒業認定・学位授与の方針（ディプロマ・ポリシー）を定め、その中で、学生が獲得すべき学習成果を示している（提出－1 pp. 5－7）。

また、学習成果と授業科目との関係をカリキュラム・マップで明示し、各授業科目のシラバスにおいて学習成果を「目標」として具体的に示すように努めている。

シラバスに具体的な「目標」として示された各授業科目の学習成果は、シラバスに記載された準備学習を含む学修を行うことにより、シラバス記載の授業期間に獲得可能である。また、資格等は、必要な科目を履修し、あるいは、必要または関係科目を履修し学修を進め受験することにより、獲得できるものである（提出－7）。

教育課程に関する学習成果は、学位取得率、就職率等により、測定可能である。また、各授業科目の学習成果や個々の学生の学習成果については、シラバスに明記された方法で評価することにより測定可能である。資格等については、取得状況、合否結果等により測定可能である。

「キャリア教養学科」では、学生ハンドブック(提出-1 pp. 34-70)に明記された必要科目を修得することにより、司書資格、ビジネス実務士[®]資格、実践キャリア実務士資格や社会福祉主事任用資格については、それぞれの資格を取得することができ、ピアヘルパーについては受験資格を得ることができる。観光英語検定、TOEICや編入学試験については、資格取得や受験に役立つ授業科目が配置されている。これら資格取得等は、具体性のある学習成果である。

「生活科学科」では、学生ハンドブック(提出-1 pp. 34-70)に明記された必要科目を修得することにより、食物栄養専攻では栄養士、栄養教諭二種免許、フードコーディネーター3級、フードサイエンティスト、ビジネス実務士[®]資格、社会福祉主事任用資格を取得することができる。また、栄養士として求められる専門性は、知識理解と技術及びその応用が総合的に反映され、実践できる力として評価される。基礎となる知識理解は、栄養士実力認定試験において、調理技術の向上は家庭料理技能検定3級において図られており、定量的な数値目標として学習成果が示されている。

福祉こども専攻 こども保育コースでは、保育士、幼稚園教諭、両専攻でビジネス実務士[®]資格、社会福祉主事任用資格を取得することができる。これら資格取得は、具体性のある学習成果である。

一方、幼稚園教諭及び保育士として求められる専門性は、保育士資格、幼稚園教諭2種免許の資格を取得することを基礎に、「保育の質」「子どもの最善の利益」を担保できる保育者養成を目指した学習成果を上げるための、保育者養成の教育課程を構築してきた。これらの学習成果は、単位認定状況表(備付-31)、短大生調査(備付-32)、短大生調査2017アンケート分析(備付-36)、桜の聖母短期大学卒業生調査(備付-33)、データから考える桜の聖母短期大学授業改善(備付-34)、卒業生の仕事ぶりアンケート(備付-37)などから量的、質的に測定可能である。

[区分 基準Ⅱ-A-7 学習成果の獲得状況を量的・質的データを用いて測定する仕組みをもっている。]

※当該区分に係る自己点検・評価のための観点

- (1) GPA分布、単位取得率、学位取得率、資格試験や国家試験の合格率、学生の業績の集積(ポートフォリオ)、ルーブリック分布などを活用している。
- (2) 学生調査や学生による自己評価、同窓生・雇用者への調査、インターンシップや留学などへの参加率、大学編入学率、在籍率、卒業率、就職率などを活用している。
- (3) 学習成果を量的・質的データに基づき評価し、公表している。

<区分 基準Ⅱ-A-7の現状>

GPA 分布、単位取得率、学位取得率、資格試験や国家試験の合格率、学生の業績の集積（ポートフォリオ）、ルーブリック分布などを活用している。

（備付－60）（備付－31）（備付－109 学科・専攻会議議事録）（備付－109 学務部委員会議事録）

学習成果資料（評価に使用した査定資料とシラバスに沿った評価がなされているかを確認する成績配分資料、及び素点一覧）の提出を、兼任教員を含む全教員に求めている。これらの資料をもとに、適切に学習成果が評価されているかを測っている（備付－109 学務部委員会議事録）。

さらに、厳格な成績評価と単位の実質化及び学生の学習効果の向上を目指し、GPA 制度を導入した（備付－59）。

学生調査や学生による自己評価、同窓生・雇用者への調査、インターンシップや留学などへの参加率、大学編入学率、在籍率、卒業率、就職率などを活用している（備付－31）（備付－32）（備付－33）（備付－34）（備付－36）（備付－37）（備付－109 キャリア支援委員会議事録）（備付－109 学科・専攻会議議事録）。

桜の聖母短期大学生調査（備付－34）より、授業改善や職業教育に関しての学生意識の調査を分析し、職業教育への接続を図るとともに、卒後については、卒業生の仕事ぶりアンケート（備付－37）より、就業先の評価を調査、分析して活用している。

基準Ⅱ-A-6 で述べたように、学習成果を量的・質的データとして測定する仕組みとして、平成 29 年度入学生より、カリキュラム・マップの形式を作成し、学習成果を一覧に可視化することができるようになったが、学外には公表していない（備付－109 学務部委員会議事録）。

初年次教育（ベーシックスキルズ）では、学習成果の査定（アセスメント）の中で、特に基礎学力（日本語、基礎数学、情報倫理、英語基礎）などのアセスメントについては、日本語学習を入学前から実施し、その結果を入学時のプレテスト・テスト、2 年次の到達度テスト、日本語検定試験の受験などで実施している。基礎数学については、入学時のプレテスト・テストで基本を確認し、e ラーニングで自己のレベルに応じた学習を主体的に行い、適宜 e ラーニング上の演習課題で成果を査布し、CBT テスト合格（合格点 35 問中 31 問）をもって期末試験受験資格を与えるなど、時代背景を踏まえながら、学生個々の情報倫理感を育成している。英語については各自の能力に応じた e ラーニング教材を提供し、主体的学びを促進させながら、たとえば TOEIC のプレテスト実施等により査定を行っている（備付－109 リメディアル教育センター議事録）。

「キャリア教養学科」「生活科学科」における具体的な学習成果の獲得における測定の仕組みについて次に述べる。

「キャリア教養学科」「生活科学科」では、各授業科目や教育課程の学習成果を測定・評価するために、成績評価（秀、優、良、可、不可）の分布、GPA の分布（備付－59）、資格等の取得状況、試験の合格状況、学習成果ルーブリック、教授ポートフォリオ等を活用している。また、各学生の学習成果の獲得状況を測定・把握するためには、成績評価、単位取得状況、GPA 等が記載された成績表、資格の取得状況等を活用している。

(備付-59) (備付-31) (備付-109 学科・専攻会議議事録) (備付-109 学務部委員会議事録)

また、教育課程の学習成果の獲得状況等を、学生や就職先企業等の視点で量的・質的データに基づき評価するために、短大生調査(備付-32)、卒業生調査(備付-33)、卒業生の仕事ぶりアンケート(備付-37)、進路一覧表(備付-55、56、57)等を活用している。この他、外部の評価により学習成果の獲得状況を把握する指標として、編入学試験や資格試験の合格状況がある。

生活科学科食物栄養専攻では、管理栄養士国家試験の合格率なども活用している。

卒業生数、編入学者数、就職率等については、ホームページ等に公表されている(提出-4)。

[区分 基準Ⅱ-A-8 学生の卒業後評価への取り組みを行っている。]

※当該区分に係る自己点検・評価のための観点

- (1) 卒業生の進路先からの評価を聴取している。
- (2) 聴取した結果を学習成果の点検に活用している。

<区分 基準Ⅱ-A-8の現状>

キャリア支援センターは毎年、学生の就職先に対して、卒業生の仕事ぶりアンケート(備付-37)を実施している。また、キャリア支援センターの教職員は学生の就職先企業24社を訪問し、卒業生の状況について、人事担当者等から直接お話を伺った。これらの結果については、分析等を行っているものの、学習成果の点検に十分活用されていないのが現状である。

この他、生活科学科(食物栄養専攻、福祉こども専攻こども保育コース)では、教員が実習先を訪問した際に、学生や卒業生の状況等について聴取し、学習成果の点検に活用している。キャリア教養学科では、キャリア支援センターの教職員がインターシップの受け入れ先企業等を訪問した際に学生や卒業生の状況等について聴取することがあるが、学習成果の点検には十分活用されていない。

さらに、本学では隔年おきに卒業生アンケートを実施し、企画室にて分析し、全学に結果を公表し共有している。(備付-37)

<テーマ 基準Ⅱ-A 教育課程の課題>

平成29年度は学務部において学習成果を可視化するために、教授ポートフォリオと学習成果ルーブリックを統一したカリキュラム・マップを定着させ、さらに、生活科学科食物栄養専攻とキャリア教養学科においては系統的な学習を可視化したカリキュラム・ツリーを作成した。今後、キャリア教養学科と生活科学科では作成したカリキュラム・ツリーを基にした。教育課程の点検改善の具体的方法の検討を行う。

生活科学科福祉こども専攻 こども保育コースでは、平成31年度開始される新カリキュラムを基にしたカリキュラム・ツリーの作成が急務である。

< テーマ 基準Ⅱ-A 教育課程の改善計画 >

平成 29 年度までの教育課程改善計画の中で、三つの方針に基づく、各学科・専攻課程ごとの学位授与の方針に連動する教育課程の改善が行われ、カリキュラム・マップやカリキュラム・ツリーも作成してきた。

今後は、作成したカリキュラム・マップを、教育課程の充実と改善のためになお活用し、学外に公表する方法を構築する。

また、学位授与の方針に基づく短期大学としての学習成果について、なお定義を明確化し、学内のみならず、学外に公表する具体的な方法を構築する。

< テーマ 基準Ⅱ-A 教育課程の特記事項 >

特記事項は特にない。

[テーマ 基準Ⅱ-B 学生支援]

<根拠資料>

提出資料 1. 学生ハンドブック、7. シラバス[平成 29 年度版]、4. ウェブサイト[情報公開]、8. 年間行事予定表[平成 29 年度版]

備付資料 29. 各部署重点目標中間報告・年間報告書、30. SD・FD 研修会記録、31. 単位認定状況表[様式 18]、32. 短大生調査 2017、33. 桜の聖母短期大学卒業生調査、34. データから考える桜の聖母短期大学の授業改善(短大生調査から)、49. 図書館情報センター利用案内、50. eBook の利用案内、51. 平成 29 年度桜の聖母短期大学組織図、53. キャリアハンドブック、55. 平成 27 年度進路一覧表、56. 平成 28 年度進路一覧表、57. 平成 29 年度進路一覧表、58. 部科長会議事録、59. 平成 29 年度 GPA 一覧表、60. 平成 29 年度 つばさ 授業改善アンケート、61. 桜の聖母短期大学学生表彰基準、109. 平成 29 年度 各委員会議事録

備付-規程集 21. 文書保存規程

[区分 基準Ⅱ-B-1 学習成果の獲得に向けて教育資源を有効に活用している。]

※当該区分に係る自己点検・評価のための観点

- (1) 教員は、学習成果の獲得に向けて責任を果たしている。
 - ① 教員は、シラバスに示した成績評価基準により学習成果の獲得状況を評価している。
 - ② 教員は、学習成果の獲得状況を適切に把握している。
 - ③ 教員は、学生による授業評価を定期的に受けて、授業改善に活用している。
 - ④ 教員は、授業内容について授業担当者間での意思の疎通、協力・調整を図っている。
 - ⑤ 教員は、教育目的・目標の達成状況を把握・評価している。
 - ⑥ 教員は、学生に対して履修及び卒業に至る指導を行っている。
- (2) 事務職員は、学習成果の獲得に向けて責任を果たしている。
 - ① 事務職員は、所属部署の職務を通じて学習成果を認識して、学習成果の獲得に貢献している。
 - ② 事務職員は、所属部署の職務を通じて教育目的・目標の達成状況を把握している。
 - ③ 事務職員は、所属部署の職務を通じて学生に対して履修及び卒業に至る支援を行っている。
 - ④ 事務職員は、学生の成績記録を規程に基づき適切に保管している。
- (3) 教職員は、学習成果の獲得に向けて施設設備及び技術的資源を有効に活用している。
 - ① 図書館又は学習資源センター等の専門的職員は、学生の学習向上のために支援を行っている。
 - ② 教職員は、学生の図書館又は学習資源センター等の利便性を向上させてい

る。

- ③ 教職員は、学内のコンピュータを授業や大学運営に活用している。
- ④ 教職員は、学生による学内 LAN 及びコンピュータの利用を促進し、適切に活用し、管理している。
- ⑤ 教職員は、教育課程及び学生支援を充実させるために、コンピュータ利用技術の向上を図っている。

<区分 基準Ⅱ-B-1の現状>

教員は、シラバスに示した成績評価基準により学習成果の獲得状況を評価している（提出-1 学生ハンドブック[平成 29 年度版]pp. 34-70）（提出-7）。

教員は、学習成果の獲得状況を適切に把握している（備付-31）（備付-59）。

教員は、学生による授業評価を定期的に受けて、授業改善に活用している（備付-32）（備付-33）（備付-34）（備付-60）。

授業改善に当たっては、大学関連携「FD ネットワークつばさ」の授業改善アンケートを採用し、前期末、後期末において各学科専攻、共通教育ごとに該当する教科についてアンケートを行っている。アンケートの結果は、その都度学生と教員に原則公開し、授業改善に活用している（備付-37）。

教員は、各学科専攻ごとに、授業担当者間を超えて、カリキュラム・マップを作成し、科目間連携に努め、系統的な科目履修について情報共有と調整を継続している。授業内容について授業担当者間での意思の疎通、協力・調整を図っている（備付-29）（備付-30）。

教員は、平成 29 年度より各学科専攻、共通科目ごとのカリキュラム・マップに学習成果を 4 段階に記入し、一覧にして可視化し、教育目的・目標の達成状況を把握・評価している（備付-31）（備付-34）。

教職員は、卒業に向けてのガイダンスを、前期 1 回、後期 1 回行い、学生に対して履修及び卒業に至る指導を行っている（備付-29）（備付-109 学務部委員会）。

事務職員は、学習成果の獲得に向けて責任を果たしている。（備付-109 学務部委員会）

事務職員 2 名（専任 1 兼任 1）は、所属部署（学務部）の職務を通して、学習成果の獲得に貢献している。

事務職員は、所属部署（学務部）の職務を通じて教育目的・目標の達成状況を把握している。

事務職員は、所属部署（学務部）の職務を通じて、年間を通じた窓口業務など、学生に対して履修及び卒業に至る支援を行っている。

事務職員は、学生の成績記録を規程に基づき適切に保管している（備付-規程集-21）。

図書館には司書資格を持つ専任職員 1 名と兼任職員 1 名を配置し、学生の図書館利用の促進を図るため、図書館利用案内や図書館 eBook（電子書籍）の利用案内やパスワード（図書の探し方）等の学生の学習支援を行っている（備付-50）。また、学生の読書推進のため、学生が興味を持つ分野の図書の展示などに工夫し、学生の学習

向上のために支援している。(備付-109 図書館情報センター委員会)

また、司書課程担当教員と兼任教員も図書館職員と連携し、授業の中で図書館の利用を促している。さらに、各教員は授業で必要とされる参考図書の紹介を学生に対し周知している。

学内のコンピュータ教室のパソコンと、教職員のパソコンは学内 LAN で構成されているため、学生の履修登録やレポート提出等に活用している。管理は情報教育担当教員が主となり、通常管理業務を業者に委託している。本学では多忙な教職員間の時間節約のため情報共有や連絡・調整等に e メールを有効に活用している。

図書館には無線 LAN を整備し、学生には貸出用のノートパソコン 5 台を設置し、図書館で好きな場所でインターネット(電子図書の閲覧もできる)が利用できる環境を整備している(備付-109 図書館情報センター委員会)。

平成 29 年度には、国立国会図書館の「図書館向けデジタル化資料送信サービス」を受けられることができ、200 万点の資料が読める環境整備を行った。

教職員のコンピュータリテラシーの向上を図るため、学内 PC の更新の際にはその都度修会を開催し、教職員全員が一定の PC スキルが担保出来るように支援している。

[区分 基準Ⅱ-B-2 学習成果の獲得に向けて学習支援を組織的に行っている。]

※当該区分に係る自己点検・評価のための観点

- (1) 入学手続者に対し入学までに授業や学生生活についての情報を提供している。
- (2) 入学者に対し学習、学生生活のためのオリエンテーション等を行っている。
- (3) 学習成果の獲得に向けて、学習の動機付けに焦点を合わせた学習の方法や科目の選択のためのガイダンス等を行っている。
- (4) 学習成果の獲得に向けて、学生便覧等、学習支援のための印刷物(ウェブサイトを含む)を発行している。
- (5) 学習成果の獲得に向けて、基礎学力が不足する学生に対し補習授業等を行っている。
- (6) 学習成果の獲得に向けて、学習上の悩みなどの相談にのり、適切な指導助言を行う体制を整備している。
- (7) 学習成果の獲得に向けて、通信による教育を行う学科・専攻課程の場合には、添削等による指導の学習支援の体制を整備している。
- (8) 学習成果の獲得に向けて、進度の速い学生や優秀な学生に対する学習上の配慮や学習支援を行っている。
- (9) 必要に応じて学習成果の獲得に向けて、留学生の受入れ及び留学生の派遣(長期・短期)を行っている。
- (10) 学習成果の獲得状況の量的・質的データに基づき学習支援方策を点検している。

<区分 基準Ⅱ-B-2 の現状>

学習成果の獲得に向けて、学習の動機付けに焦点を合わせた履修登録、学習の方法や科目の選択のためのガイダンス等を行っている(提出-1 学生ハンドブック[平成 29 年度版] pp. 34-70) (提出-7、4、8)。

学務部主催の、ガイダンスを前期 1 回、後期 1 回行い、教育内容やシラバスについても改めて伝達しながら、履修登録についての助言と補助を行っている（提出－7）（備付－109 学務部委員会）。

年間を通して、学務窓口（事務職員）において、随時、履修や教育内容等についての学生支援を継続している。

入学週間における新入生オリエンテーションでは、単に資料を配布するだけでなく、図書館、カフェテリア、パソコン室等の施設利用案内、栄養指導、健康管理、制服着用時の留意点、アルバイト、危機管理および非常時の対応等について、ポイントを絞って詳細に説明をしている。（提出－1 学生ハンドブック[平成 29 年度版]pp. 34－70）

学習成果の獲得に向けて、学生便覧等、学習支援のための印刷物（ウェブサイトを含む）を発行している。学習成果の獲得に向けて、学生便覧等、学習支援のための印刷物（ウェブサイトを含む）を発行している（提出－1 学生ハンドブック[平成 29 年度版]pp. 34－70）（提出－2 [情報公開]）。

学習成果の獲得に向けて、基礎学力が不足する学生に対し補習授業等を行っている。学習成果の獲得に向けて、基礎学力が不足する学生に対し補習授業等を行っている（提出－4）。

e-ラーニングを活用し、学生に自主的な基礎学力等の補てんを呼び掛けている。

学習成果の獲得に向けて、学習上の悩みなどの相談にのり、適切な指導助言を行う体制を整備している。リメディアル教育センターを常設し、教員 1 名（センター長）、非常勤職員を配置して、学生の学習支援にあたっているが、平成 29 年度途中で非常勤職員が不在の状態となった（備付－29）（備付－109 リメディアル教育センター委員会）。

学習成果の獲得に向けて、進捗や能力の差異に応じた学生に対する学習上の配慮や学習支援は、学科専攻ごと担当教科ごとに個別に教員が行っている。

学習成果の獲得状況の量的・質的データに基づき学習支援方策を点検している（備付－34）（備付－59）（備付－60）。

【区分 基準Ⅱ-B-3 学習成果の獲得に向けて学生の生活支援を組織的に行っている。】

※当該区分に係る自己点検・評価のための観点

- (1) 学生の生活支援のための教職員の組織（学生指導、厚生補導等）を整備している。
- (2) クラブ活動、学園行事、学友会など、学生が主体的に参画する活動が行われるよう支援体制を整えている。
- (3) 学生食堂、売店の設置等、学生のキャンパス・アメニティに配慮している。
- (4) 宿舎が必要な学生に支援（学生寮、宿舎のあっせん等）を行っている。
- (5) 通学のための便宜（通学バスの運行、駐輪場・駐車場の設置等）を図っている。
- (6) 奨学金等、学生への経済的支援のための制度を設けている。
- (7) 学生の健康管理、メンタルヘルスケアやカウンセリングの体制を整えている。
- (8) 学生生活に関して学生の意見や要望の聴取に努めている。

- (9) 留学生が在籍する場合、留学生の学習（日本語教育等）及び生活を支援する体制を整えている。
- (10) 社会人学生が在籍する場合、社会人学生の学習を支援する体制を整えている。
- (11) 障がい者の受入れのための施設を整備するなど、障がい者への支援体制を整えている。
- (12) 長期履修生を受入れる体制を整えている。
- (13) 学生の社会的活動（地域活動、地域貢献、ボランティア活動等）に対して積極的に評価している。

<区分 基準Ⅱ-B-3の現状>

学生生活支援のための教職員組織として、学生支援部を整備している。本組織は、学生部委員会、健康管理室、学生相談室から成る。学生会各種行事がスムーズに運営できるよう、各委員会や行事ごとに担当の教職員を配置し、支援充実のために組織的に活動している。また、委員以外の教職員にも学生会行事には、積極的に参加するよう呼びかけている。

本学の顧問制度は、顧問が学生の身近な相談役として、短大と家庭の連絡役を担うよう定めている（提出-1 学生ハンドブック[平成 29 年度版]p. 24）。2 年生になると、「特別研究」担当の教員が顧問を兼ねており、週に 1 度は必然的に顔を合わせるため、学生の抱える問題に速やかに対応できる仕組みになっている。学生が顧問以外の教員にも円滑にアクセスできるようにとの配慮から、全教員のオフィスアワー一覧やプロフィールポスターを掲示している。

2 年生リーダーから次世代のリーダーへ、学生生活の精神とノウハウの着実な継承を目指し、約 40 日間に渡る体系的な支援を提供している。その中心となるプログラムが、引き継ぎ会とリーダーシップ・プランニングである。効果的な引き継ぎに向け、全サークル・委員会共通の引き継ぎフォーマットを活用し、企画運営のノウハウを蓄積している。引き継ぎ会では、各サークル・委員会のリーダーたちが、引き継ぎフォーマットの記述を基に、口頭で適宜補足しながら新リーダーたちに活動概要を説明した。引き継ぎを受けた新リーダーたちは、全員リーダーシップ・プランニングに参加する流れになっている。毎年 2 月に行われるリーダーシップ・プランニングは、学生リーダーの育成を目的としたワークショップ形式の研修である。1 年生リーダーたちは、研修中にそれぞれ新年度の企画案を作成する。リーダーシップ・プランニング直後に、新企画案を学生支援部委員である教職員にプレゼンテーションをし、企画の実行性や改善点等についてディスカッションをするまでが、一連の引き継ぎサイクルとなっている。

全学生をもって構成される学生会は、会員の自主活動を促進し、会員相互の親睦および学生生活の向上を目指し、積極的に活動している。学生会下部組織には、選挙管理委員会、あかしや祭実行委員会、歓送迎会実行委員会、スポーツ大会実行委員会、クリスマスパーティー実行委員会、フェアウェルパーティー実行委員会、アルバム委員会等が設置されている（提出-1 学生ハンドブック[平成 29 年度版]p. 82）。また、各学

科、専攻、コースから選出されたクラス委員長らが集まり、ハロウィン等の学内行事を企画する B&L 委員会も含め、全ての学生活動に学生支援部委員を中心とした担当教職員が配置され、学生による活動を後方支援している。E S S、ミリアムローターアクト、Something Sports、P. A. S. S. ダンスサークル、こども会、マリアンコラール等のサークル活動にも、顧問教員が配置され、必要に応じて細やかな指導を行っている（提出-1 学生ハンドブック[平成 29 年度版]p. 32）。

本学では、収容定員数の座席を設けた学生食堂において、食物栄養専攻の学生が授業として集団給食の学内実習で造ったランチを格安(セット 350 円)で提供している。また、飲料水やアイスの自販機も設置している。売店は設置していないが、キャンパスから歩いて 2 分程度の距離にあるスーパーやコンビニを学生達は利用している。さらに、学生のキャンパス・アメニティとして、第 2 学生ホールや学生相談室の開放等、配慮している。

本学は学生寮を設置していないが、キャンパス周辺には、本学の学生が優先的に入居できる「指定アパート」が 4 棟あり、希望者には各アパートの外観、内観、諸費用、設備、地図等を掲載した小冊子を配布し、随時紹介している。また、指定アパートの管理者とは、毎年 9 月頃に、定期懇談会を開催している。学生たちの日常のニーズを把握する貴重な機会となっており、年に 1 度顔を合せているので、万が一トラブルが発生した際の対処もスムーズに行える(提出-1 学生ハンドブック[平成 29 年度版]p. 26)。

通学バスの運行は行っていないが、市内循環バスが 100 円で利用できる。本学では交通事故が危惧されるため、学生による自家用車での通学は認めていない。ただし、公共交通機関の利用が著しく困難な地域在住者等、やむを得ない事情がある場合のみ、申請があれば、審査をして許可することがある。駐輪場は十分なスペースがあり、駐車場も若干ではあるが有料で貸し出している。

経済的な支援を必要とする学生には、入学金や学費の減免制度や、各種奨学金による支援を行っている。主な経済支援制度は以下の通りである（提出-1 学生ハンドブック[平成 29 年度版]p. 26）。

- ・桜の聖母短期大学入学金減免制度
- ・桜の聖母短期大学被災者特別支援制度
- ・桜の聖母短期大学奨学金制度
- ・日本学生支援機構第 1 種奨学金
- ・日本学生支援機構第 2 種奨学金
- ・福島県奨学資金
- ・C. N. D. 修道会奨学金
- ・東日本大震災ともしび会

学生の健康管理のために、健康管理室には 2 名兼任職員が健康アドバイザーとして交替で勤務しており、体調不良だけでなく、精神面の悩みについても対応している。心身両面のサポートを目的とした広報誌「さくらウエルネス」を、年 2~4 回発行し、学生の総合的な健康意識の向上に寄与している（提出-1 学生ハンドブック[平成 29 年度版]p. 26）。

また、多様な学生の個別ニーズに応えるために健康管理室を拠点として、基本的な生活指導や食事指導等を定期的実施している。また、福祉行政機関との支援会議を適宜開催し、連携強化を通じて学生1人ひとりにきめ細かい支援を行った。(提出-1 学生ハンドブック[平成29年度版]p.28)

学生相談については、健康管理室でのインテークを経て、必要に応じて医療機関を始めとする各専門機関へとリファーしている。面談にあたっては、社会福祉士資格を有する兼任職員が、スクールカウンセラーとして週3回、学生および保護者らの相談に応じている。(提出-1 学生ハンドブック[平成29年度版]p.25)

個別の教員と学生間での日常的な意見聴取は、顧問制度等を活用することで実現している。対面での意見聴取に加え、「なんでも相談・質問・意見箱」を学内に常設し、全学生は学生生活における意見や要望を自由に、記名もしくは無記名で投書できる環境を整備している。投書による相談や質問に関しては、学生支援部長が文書で回答・掲示をする。意見や提案については、できるだけ合理的かつ速やかに対処するよう心掛け、その進捗状況も適宜掲示している。また、学生会に寄せられたニーズは、学生会役員らと協議の上、改善措置をとってきた。過去には、トイレのハンドドライヤーや消音機の設置等、学生の声が発見改善に反映された例もある。

本学では、近年、留学生は在籍していないが、以前、留学生を受け入れた時の対応は、学習(日本語教育等)及び生活を支援する体制として、その留学生の状況に合わせて、主として学務部と学生支援部等が連携し対応した。

社会人学生に対する学習支援は、学務部が窓口となり、受け入れた学科・専攻と連携して学習支援を行っている(提出-3)。

5ヶ所設置されていた既存のバリアフリートイレを、平成29年度に2ヶ所増設し、障がい者の利便性を向上させた。また、車椅子利用者が在学していた際には、着座のまま内線電話を使用できるように、健康管理室前に受話器を設置し、職員とのスムーズな連絡サポート体制を整備した。

長期履修生を受入れる体制を整えている(提出-3)。

学生の社会的活動(地域活動、地域貢献、ボランティア活動等)に対して積極的に評価している。(備付-109 ボランティアセンター委員会)

[区分 基準Ⅱ-B-4 進路支援を行っている。]

※当該区分に係る自己点検・評価のための観点

- (1) 就職支援のための教職員の組織を整備し、活動している。
- (2) 就職支援のための施設を整備し、学生の就職支援を行っている。
- (3) 就職のための資格取得、就職試験対策等の支援を行っている。
- (4) 学科・専攻課程ごとに卒業時の就職状況を分析・検討し、その結果を学生の就職支援に活用している。
- (5) 進学、留学に対する支援を行っている。

<区分 基準Ⅱ-B-4 の現状>

本学では、就職支援のための教職員の組織を、以下に述べる通り整備し活動している。本学の学生の主な進路は、就職（民間企業、公務員、保育園・幼稚園など）と進学（四年制大学への編入学、専門学校など）である（備付－55、56、57）。本学では、キャリア支援センターが、就職と進学の進路支援のワンストップサービスを行っている。キャリア支援センターでは、キャリア教養学科、生活科学科福祉こども専攻こども保育コース、生活科学科食物栄養専攻の教員が委員となり構成されるキャリア支援委員会の協力を得て、キャリア支援センター長、常勤スタッフ 2 名、非常勤のキャリア相談員 2 名が就職、進学等の支援を行っている（備付－51）。また、毎週開講される聖母アワー社会人基礎力（2 年生対象）やキャリアデザイン（1 年生対象）の授業では、卒業の進路（民間企業等への就職、保育園・幼稚園への就職、栄養士、公務員、編入学）に応じクラス分けし、全教職員が協力し、学生の進路支援を行っている（提出－7）。

キャリア支援センターは、次に述べる通り就職支援のための施設を整備し、全教職員が連携して実施するキャリアデザインの授業とも連携を図りつつ、学生の就職支援等を行っている。また、就職のための資格取得、就職試験対策等の支援を行っている。つまり、キャリア支援センターでは、本学・マルグリット館 2 階に専用の部屋を設け、進路支援の活動を行っている（提出－1、p.10）。同室では相談ブースを設け、学生の相談に対応している。また、求人票の掲示板・ファイル、就職内定者が作成した就職活動の記録、企業・業界研究、就職試験、公務員試験などに関する就職関連書籍、大学、編入学試験（過去問）など編入学に関する書籍や資料を整備し、学生が進路の決定に当たり必要な情報を得られるよう努めている。入学時には、学生全員にキャリアハンドブックを配布している（備付－53）。

具体的な支援の内容を進路別に説明すると、次の通りである。民間企業への就職を希望する 2 年生に対しては、求人情報の提供、聖母アワーの授業等を活用した学内企業等説明会の開催（15 回、参加企業数 57 社）、個別面談、エントリーシート・履歴書作成指導、面接指導、小論文・作文の添削指導、筆記試験対策指導等を行った（備付－29）。

民間企業への就職を希望する 1 年生に対しては、個別相談のほか、就職に対する学生の関心を高めるため、次のような取り組みを実施した。つまり、キャリアデザインの授業を活用した就職活動ガイダンスや業界企業セミナーの実施（7 回、参加企業数 31 社）、進路セミナーの開催（2 月 19 日・20 日、参加企業数 48 社、保育園・幼稚園 19 園）、学外で開催される合同企業説明会へのバスツアー（2 月と 3 月に合計 5 回）などである（備付－29）。

公務員を目指す 2 年生の学生に対しては、聖母アワーの授業等を活用し、公務員対策講座（25 コマ）を開講した（備付－29）。また、公務員模擬試験（5 回）、論作文指導、面接練習等の支援を行った（備付－29）。また、生活科学科福祉こども専攻こども保育コースでは、公務員試験（保育士）を受験する学生に対して、専門試験対策の講座を開講した。

公務員を目指す 1 年生の学生に対しては、キャリアデザインの授業等を活用し、公務員対策講座（25 コマ）を開講した（備付－29）。また、公務員模擬試験（5 回）、論作文

模擬試験（2回）等の支援を行った（備付-29）。更に、進路セミナー（2月）では、2年生の公務員試験合格者から合格体験を聞く機会を設けた（備付-29）。

四年制大学への編入学支援では、2年生に対しては、聖母アワーの授業や教員等の個別指導により、編入学指導、模擬面接、志願理由書や小論文の作成・添削指導などを行った（備付-29）。

また、1年生の編入学希望者には、キャリアデザインの授業を活用した編入学指導、小論文模擬試験（2回）等を行った（備付-29）。更に、進路セミナー（2月）では、OGや2年生から合格体験を聞く機会を設けた（備付-29）。

保育士・幼稚園教諭を希望する学生に対しては、聖母アワー（2年生対象）やキャリアデザイン（1年生対象）の授業を活用し、生活科学科福祉こども専攻こども保育コースの教員とキャリア支援センター職員が独自のプログラムにより支援・指導を行った。また、学内説明会（7月、保育園・幼稚園6園）や進路セミナー（2月19日・20日、保育園・幼稚園19園）を開催した（備付-29）。

また、生活科学科食物栄養専攻では、聖母アワー（2年生対象）の授業を活用し、料理検定試験対策の講座を開講した。

上述のほか、学科・専攻課程では、以下の通り、就職支援、就職のための資格取得、就職試験対策等の支援を行っている。

キャリア教養学科では、司書資格、ビジネス実務士[®]資格、実践キャリア実務士資格、社会福祉主事任用資格、ピアヘルパーを取得可能なカリキュラムを編成している（提出-1、p.49、p.50、p.51）。また、観光英語検定、TOEICや四年制大学への編入学については、試験勉強に役立つ授業科目が配置されている（提出-1、p.55、p.56）。また、「インターンシップ」、その事前学習を行う「キャリア形成演習Ⅰ」と事後学習（振り返り）を行う「キャリア形成演習Ⅱ」が授業科目として配置されている（提出-1、p.55、p.56）。

生活科学科（食物栄養専攻、福祉こども専攻こども保育コース）では、栄養士、栄養教諭免許、フードコーディネーター3級、フードサイエンティスト、家庭料理技能検定、保育士資格、幼稚園教諭二種免許を取得可能なカリキュラムを編成している（提出-1、p.41～p.48、p.57、p.58）。

学科・専攻課程ごとに卒業時の就職状況を分析・検討し、その結果を学生の就職支援に活用している。つまり、キャリア支援センターは、学生の進路に関する情報（内定率、各学生の就職・受験先企業、編入学先等）を整備し、毎月、部科長会で報告し、情報共有を図っている（備付-58）。また、キャリア支援センターは、年度末に、進路一覧表を整備している（備付-55、56、57）。これらの情報は、各学科の就職・進学支援（顧問教員による相談、指導など）に活用されている。

上述の通り、四年制大学への編入学支援を実施している。この他、専門学校への進学や留学の支援を行っている。今年度は専門学校への進学希望者はいなかったが、留学希望者（1名）に対しては教職員が支援を行い、学生の希望通り留学先が決定した（備付-57）。

<テーマ 基準Ⅱ-B 学生支援の課題>

・区分 基準Ⅱ-B-1 B-2の課題

学務部の教職員が中心となり、学習成果の獲得に向けて教育資源を有効に活用し、学習成果の獲得に向けた、学生支援を組織的に行ってきた。

特に、前期、後期1回ずつの学務ガイダンスにおいては、教職員が組織的に教育資源の活用や、履修登録、卒業手続等における具体的な方法について周知してきている。

また、2回のガイダンスだけでなく、年間を通じての事務職員による窓口業務で、きめ細やかな学生支援に努めてきている一方、休学や退学などに至る学生が存在する。

多様な社会的、家庭的背景を持つ学生の増加や、ガイダンス等の説明の理解力に個人差が目立つようになり、学務事務職の事務量の増加が課題として挙げられる。

これまで、多様な学生への学習支援において、欠課に対しての補完を目的とした、欠課レポートや、自宅郵送による警告書を発行してきた。しかし、学生の状況が多様化してきたため、従来の方法では、事務量の増加のみが目立ち、効率的な学習支援に至らないケースが増えてきた。

学習支援の具体的な方法についての検討が課題である。

・区分 基準Ⅱ-B-3の課題

学生生活の質的向上を目指し、学生支援部では精神保健福祉士や看護師、養護教諭等、有資格者の教職員を新たに配置した。多様化する学生のニーズに対し合理的な配慮をするだけでなく、必要に応じて保護者面談も実施し、家庭のニーズにも応えている。また、入学週間時に「こころとからだの健康アンケート」として実施されるUPI (University Personality Inventory) 調査結果をもとに、要支援学生の早期把握と支援に努めてきた。

担当者の異動に伴い、新チームによる協働体制の構築が急がれるが、健康管理室を中心とした、包括的な支援体制の原型は概ね整備された。

学生支援部窓口担当者および健康管理室・健康アドバイザーの異動に伴い、今後は支援チームを再構築し、意思疎通を図る必要がある。担当者間でのコミュニケーションを質・量ともに充実させ、いかに効果的な情報共有をするかが課題と言える。

・区分 基準Ⅱ-B-4の課題

学生の進路の希望、決定状況等については、キャリア支援センターが、直接学生から、また、必要に応じ顧問教員と連携し、入手・把握に努めている。しかしながら、学生の就職活動等の状況をタイムリーに把握できないケースも見受けられる。このような事態が生じない仕組みづくりが課題である。

<テーマ 基準Ⅱ-B 学生支援の特記事項>

特記事項なし

<基準Ⅱ 教育課程と学生支援の改善状況・改善計画>

平成29年度までの教育課程改善計画の中で、三つの方針に基づく、各学科・専攻課程ごとの学位授与の方針に連動する教育課程の改善が行われ、カリキュラム・マップ

やカリキュラム・ツリーも作成してきた。

入学者受け入れの方針については、18歳人口の減少に伴う全入時代を迎え、東日本大震災後、学生数が減少した結果、学生の多様化が生じた。よって、学生の基礎学力担保が喫緊の課題であり、リメディアル教育の一つとして取り組んでいる、入学予定者を対象とする基礎学力をつけるためのeラーニングをさらに利活用していく。

学習成果の査定（アセスメント）については、各学科・専攻の学習成果の査定（アセスメント）は明確にし、各科目の最重要目標と重要目標を4段階に表示し、アセスメントと授業改善計の記述欄を設けて質的な成果と課題を明確にする形式（カリキュラム・マップ）を統一した。

今後は、作成したカリキュラム・マップを、教育課程の充実と改善のためになお活用し、学外に公表することが課題である。

(a) 前回の認証（第三者）評価を受けた際に自己点検・評価報告書に記述した改善計画の実行状況

(1) 学習成果と授業科目との関係をカリキュラム・マップで明示し、各授業科目のシラバス（提出-7）において学習成果を「目標」として具体的に示すように努めている。

(2) 平成28年度から平成29年度にかけて共通科目と学科専攻の専門科目群に応じて、教育内容「知識・理解・技能」「思考力・判断力」「関心・意欲・表現力」などの分類を独自に設定し、具体的な科目群毎の目標を定めた（備付-109 共通教育検討委員会 学務部委員会）（備付-30）。

(3) 科目ごとに、学習の到達目標における最重点目標、重点目標を定め、その達成度を4段階で評価している。

(4) 成績評価の方法については、GPA制度を導入し、厳密に評価している。

成績評価の資料として、評価に使用した成績査定資料、素点一覧の提出を求めており、シラバスのとおりに授業が実施され、シラバスに明記されている学習成果が達成できているかを確認している。（提出-7）

(5) 授業の欠課に対して、補完教育の意味の課題である欠課レポートだが、効率的な学習支援には至らなかった。今後、継続の可否や、郵送警告書についても、効率的な家庭への伝達方法について、平成29年度に各学科・専攻より意見聴取を行なった。

(6) チーム内守秘義務に則り、学生支援情報を如何に共有し、支援環境の構築に努めていくかが課題であった。組織的に一人ひとりの学生を支援するため、学生カルテの活用等を検討したものの、機微な内容については詳細に記載することができないため、その都度必要に応じて関係メンバーを招集し、ケース会議を実施するなどして対応してきた。現在では、「個人情報管理と保護に関するガイドライン」を学内で制定し、学生データの全学的管理・共有体制が構築できている（備付-54）。

また、一部の学生リーダーにだけ負担が偏らないよう、学生組織編制の在り方について改善策を模索してきた。特に「B&L委員会」は、その役割と責任範囲が不明確であったため、複数の行事担当を任される傾向にあった。そこで、入試・広報部関連業務

は「せいたんなび」が、学生支援部関連業務は「B&L 委員会」が担当することを決定し、両者の住み分けを明確にした。その結果、問題視されていた「B&L 委員会」の過重負担は、現在大幅に軽減されている。

学内における個別学生相談の担当者不足が積年の課題であったが、学生相談担当の兼任職員を配置することで、学生一人ひとりに対して継続的な心理相談フォローを充実させることができた。

(7) キャリア支援センターが、就職、編入学など全ての進路の一元的な窓口となり、必要に応じ関係する教員と連携し、学生の進路支援を行う体制を整備した。学生の進路の希望、決定状況等については、進路支援の一元的窓口であるキャリア支援センターが学生や顧問教員等から得た情報を一元管理し、部科長会等で情報共有を図っている。

(b) 今回の自己点検・評価の課題についての改善計画

(1) 平成 30 年度内に、授業欠課時間に対しての学習支援方法について、学務部委員会にて再検討し、欠課レポートの継続と、郵送警告書の継続可否、あるいは効率化した方法について、試行する。

(2) 毎年 5～6 月頃と 10～11 月頃の年 2 回程度、ケース検討を含めた学生支援会議を開催する。会議には、看護師、養護教諭、保健師、精神保健福祉士、臨床心理士資格等を有する専任・兼任教職員を招集し、多様な視点から学生一人ひとりへの支援策を模索できる場として設定する。また、担当者異動に伴って健康管理室業務に支障が出る事等がないよう、今後は「業務引き継ぎマニュアル」を作成する。学生情報の共有に関しては、各支援者が学生との関わりを記録できる「個別支援記録簿（仮称）」を、既存の学生カルテとは別に作成する。これは、一人の学生に対する支援経緯を、複数の支援者がそれぞれ毎回加筆し、共有データとして蓄積していく方式である。パスワードやフォルダ管理を厳格にし、個人情報保護を徹底する。教職員間で学生に対する共通理解をさらに深めていけるよう、平成 33 年度末を目安に、段階的に連携体制を構築していく。

(3) キャリア支援センターが全学生と個別面談を実施し、進路にかかる情報を学生からタイムリーに入手できるよう学生との関係を深め密接にすることに努める。

【基準Ⅲ 教育資源と財的資源】

[テーマ 基準Ⅲ-A 人的資源]

<根拠資料>

備付資料 29. 各部署重点目標中間報告・年間報告書、30. SD・FD 研修会記録、62. 教員個人調書[備付資料]、63. 平成 25 年度教員研究業績書[備付資料]、64. 平成 26 年度教員研究業績書[備付資料]、65. 平成 27 年度 教員研究業績書[備付資料]、66. 平成 28 年度教員研究業績書[備付資料]、67. 平成 29 年度教員研究業績書[備付資料]、68. 非常勤教員一覧表[備付資料]、69. 平成 27 年度桜の聖母短期大学紀要、70. 平成 28 年度桜の聖母短期大学紀要、71. 平成 29 年度桜の聖母短期大学紀要、72. ウェブサイト <https://www.sakuranoseibo.jp/jigyo-zaimu-gyouseki/>、73. 平成 30 年度専任教員年齢構成表、74. 平成 25 年度専任教員の研究活動状況[備付資料]、75. 平成 26 年度専任教員の研究活動状況[備付資料]、76. 平成 27 年度専任教員の研究活動状況[備付資料]、77. 平成 28 年度専任教員の研究活動状況[備付資料]、78. 平成 29 年度専任教員の研究活動状況[備付資料]、79. 平成 27 年度外部研究資金の獲得状況一覧表[備付資料]、80. 平成 28 年度外部研究資金の獲得状況一覧表[備付資料]、81. 平成 29 年度外部研究資金の獲得状況一覧表[備付資料]、82. 平成 30 年度教員以外の専任職員一覧表、91. 学内 LAN 敷設図
規程集 128. 短大部 SD 研修実施基準、7. 桜の聖母学院管理規程、規程集、8. 学校法人 コングレガシオン・ド・ノートルダム桜の聖母学院就業規則、79. 短大教員資格基準及び資格審査基準

[区分 基準Ⅲ-A-1 学科・専攻課程の教育課程編成・実施の方針に基づいて教員組織を整備している。]

※当該区分に係る自己点検・評価のための観点

- (1) 短期大学及び学科・専攻課程の教員組織を編制している。
- (2) 短期大学及び学科・専攻課程の専任教員は短期大学設置基準に定める教員数を充足している。
- (3) 専任教員の職位は真正な学位、教育実績、研究業績、制作物発表、その他の経歴等、短期大学設置基準の規定を充足しており、それを公表している。
- (4) 学科・専攻課程の教育課程編成・実施の方針に基づいて専任教員と非常勤教員（兼任・兼担）を配置している。
- (5) 非常勤教員の採用は、学位、研究業績、その他の経歴等、短期大学設置基準の規定を遵守している。
- (6) 学科・専攻課程の教育課程編成・実施の方針に基づいて補助教員等を配置している。

(7) 教員の採用、昇任はその就業規則、選考規程等に基づいて行っている。

<区分 基準Ⅲ-A-1の現状>

本学では、短期大学及び学科・専攻課程の教員組織を編制している（備付 - 62）。また、短期大学及び学科・専攻課程の専任教員は短期大学設置基準に定める教員数を充足している（備付—73）。

専任教員の職位は真正な学位、教育実績、研究業績、制作物発表、その他の経歴等、短期大学設置基準の規定を充足しており、それを公表している（備付 - 62、63、64、65、66、67、68、69、70、71、72）。

学科・専攻課程の教育課程編成・実施の方針に基づいて専任教員と非常勤教員（兼任・兼担）を配置している（備付—62）（備付 - 68）。

非常勤教員の採用は、学位、研究業績、その他の経歴等、短期大学設置基準の規定を遵守している（備付—68）。

学科・専攻課程の教育課程編成・実施の方針に基づいて補助教員等を配置している。教員の採用、昇任はその就業規則、選考規程等に基づいて行っている（規程 - 79）。

[区分 基準Ⅲ-A-2 専任教員は、学科・専攻課程の教育課程編成・実施の方針に基づいて教育研究活動を行っている。]

※ [当該区分に係る自己点検・評価のための観点]

- (1) 専任教員の研究活動（論文発表、学会活動、国際会議出席等、その他）は学科・専攻課程の教育課程編成・実施の方針に基づいて成果をあげている。
- (2) 専任教員個々人の研究活動の状況を公開している。
- (3) 専任教員は、科学研究費補助金、外部研究費等を獲得している。
- (4) 専任教員の研究活動に関する規程を整備している。
- (5) 専任教員の研究倫理を遵守するための取り組みを定期的に行っている。
- (6) 専任教員の研究成果を発表する機会（研究紀要の発行等）を確保している。
- (7) 専任教員が研究を行う研究室を整備している。
- (8) 専任教員の研究、研修等を行う時間を確保している。
- (9) 専任教員の留学、海外派遣、国際会議出席等に関する規程を整備している。
- (10) FD活動に関する規程を整備し、適切に実施している。
)
- ① 教員は、FD活動を通して授業・教育方法の改善を行っている。
- (11) 専任教員は、学生の学習成果の獲得が向上するよう学内の関係部署と連携している。
)

<区分 基準Ⅲ-A-2の現状>

専任教員の研究活動（論文発表、学会活動、国際会議出席等、その他）は学科・専攻課程の教育課程編成・実施の方針に基づいて成果をあげている（備付 62—82）。

専任教員個々人の研究活動の状況を公開している（ウェブサイト[情報公開]）。

専任教員の、科学研究費補助金等の外部研究費は、公募があり次第、学内に周知し申請者を募る。最近の獲得者は次の通りである。

平成 26 年度：新規採用者（前任校にて申請）1 名（田中）

平成 27 年度：2 名（柴田 1,660 千円）（石井 260 千円）

平成 28 年度：科学研究費補助金研究成果公開推進費（学術図書）1 件（1,100 千円）

平成 29 年度：1 名（加藤 260 千円）

また、専任教員の研究活動に関する規程を整備しており、「専任教員学外講師等諸活動基準」「地域貢献活動としての講師派遣にかかわる専任教員の校務出張の取り扱い基準」があり、職務免除を図っている。また、「教育研究取り扱い基準」に基づき、教員個々に個人研究費（130 千円）を一律配布している。

さらに、平成 26 年度に設置した学長裁量事業「教育の質改善への取り組み事業」として、28 年度は 3 件、29 年度は 1 件が採択された。

専任教員の研究倫理を遵守するための取り組みを定期的に「公的研究費マニュアル」に基づき作成した「科学研究費補助金事務取扱い基準」を整備した。

なお、「短大研究活動における不正行為への対応等に関する基準」「研究機関における公的研究費の管理・監査のガイドライン」により自己チェックリストにより、監事監査を実施している。さらに「科学の健全な発展のために」を配布し、研究倫理教育プログラム「eL Core」の受講を勧めた。

専任教員の研究成果を発表する機会として、研究紀要を発行している。（備付－69、71、72）なお、平成 28 年度より「紀要検討委員会」が学長により召集され、「紀要発行基準」の見直しが平成 28 年度行われた。新基準として「紀要投稿基準」「著作権基準」を新たに制定した。

専任教員には研究を行う環境として研究室を整備されている。

専任教員の研究、研修等を行う時間確保として、原則週 1 日の自宅研修日を取得できる。

授業等の関係で多忙な教員については、長期休業日の際にまとめて取得することもできる。

専任教員の国内・海外研修について「桜の聖母短期大学教員研修規程」を整備している。

なお、国際会議等に関する規定は特に設けていない。

FD 活動に関する規程として「FD 推進プロジェクト基準」を整備し、FD 活動を展開している。毎年 FD・SD 研修会を 3 回（9 月・2 月・3 月）行い、平成 29 年度は 9 月には各部署の中間報告、2 月には研修会（助言評価委員会の傍聴）、3 月には各部署の年間報告と振り返りワークショップなど行い、学生の学習成果の向上と教育の質改善に関して関係部署と連携してきている（備付－29）（備付－30）。

専任教員は、学生の学習成果の獲得が向上するよう学内の関係部署と連携して研究活動を行っている（備付－69）（備付－70）（備付－71）。

[区分 基準Ⅲ-A-3 学生の学習成果の獲得が向上するよう事務組織を整備している。]

※ [当該区分に係る自己点検・評価のための観点]

- (1) 事務組織の責任体制が明確である。
- (2) 事務職員は、事務をつかさどる専門的な職能を有している。
- (3) 事務職員の能力や適性を十分に発揮できる環境を整えている。
- (4) 事務関係諸規程を整備している。
- (5) 事務部署に事務室、情報機器、備品等を整備している。
- (6) 防災対策、情報セキュリティ対策を講じている。
- (7) SD活動に関する規程を整備し、適切に実施している。
 - ① 事務職員（専門的職員等を含む）は、SD活動を通じて職務を充実させ、教育研究活動等の支援を図っている。
- (8) 日常的に業務の見直しや事務処理の点検・評価を行い、改善している。
- (9) 事務職員は、学生の学習成果の獲得が向上するよう教員や関係部署と連携している。

<区分 基準Ⅲ-A-3の現状>

事務職員の責任体制については、本学院管理規程により、権限が明確にされている（備付資料・規程集 7 桜の聖母学院管理規程）。さらに、事務をつかさどる専門的な職能については、日本私立短期大学協会等が開催している学外研修等へ派遣し、必要な知識・技能を育成している。また、事務職員が適正を発揮できるよう、学長と事務長の協議により、人事異動計画に基づき実施している。

事務関係の諸規程については十分に備え、新しい取組に伴う規程の整備も順次行っている（備付-規程集 1-138）。

事務室には、学内 LAN システムによるパソコン、教学システム「キャンパスプラン」を導入している。事務室以外の生涯学習センター、図書館情報センター、キャリア支援センター、実験準備室等、事務職員が配置されている部署も同様に学内 LAN システムが設置されている。さらに、事務処理に必要な事務機器等も十分に整備されている（備付資料-91）。

防災対策については、毎年、火災避難訓練を実施している。さらに、災害用の食糧・飲み水、毛布等を備蓄計画に基づき備えている。情報セキュリティについては、情報教育担当教員がセキュリティ対策の責任者となり、委託業者に必要な措置を指示し対応している。

SD活動については、規程を整備し、学長と企画室長、ALOによる研修計画を基に毎年、定期的に行っている（備付-規程集-128）。さらに、学外の関連機関等が開催する研修会へ必要に応じて職員を参加させ、事務職員の知識とスキル向上により職務を充実させ、教育研究活動等の支援を図っている。

大学改革が進められる中、限られた事務職員で対応せざるを得ない本学では、事務長が日常的に OJT による事務処理の見直しを行っているが、業務の点検・評価について、もう一步踏み込んだ対応が必要とされている。

本学は、少人数教育を実践しているため、学生の学習情報や生活情報を、関連する部署の教員と事務職員が日常的に共有している。本学では各委員会に必ず事務職員がメ

ンバーとして入っている。このように学生ひとり一人の学習成果の向上・獲得のため連携している。

[区分 基準Ⅲ-A-4 労働基準法等の労働関係法令を遵守し、人事・労務管理を適切に行っている。]

※当該区分に係る自己点検・評価のための観点

- (1) 教職員の就業に関する諸規程を整備している。
- (2) 教職員の就業に関する諸規程を教職員に周知している。
- (3) 教職員の就業を諸規程に基づいて適正に管理している。

<区分 基準Ⅲ-A-4 の現状>

就業規則、短期大学勤務細則等をはじめ、労働基準法等に定められた労働関係法令に基づく、規程を整備している(備付資料・規程集)。

これら、就業に関する諸規程は、採用時にひとり一人に配布されている。また、事務室と集会室にそれぞれ1部配置し、教職員への周知を図っている。本学では、これら就業に関する諸規程に基づき、教職員の就業を適正に管理している。

<テーマ 基準Ⅲ-A 人的資源の課題>

Ⅲ-A-3に記載したとおり、大学改革が急速に進められる中、限られた事務職員で対応せざるを得ない小規模校としては、日常的にOJTによる事務処理の見直しを行っているが、抜本的な見直しを日常業務の中で遂行することは困難な状態である。さらに、業務の点検・評価についても踏み込んだ対応が必要とされている。

<テーマ 基準Ⅲ-A 人的資源の特記事項>

次年度に向け、学長と事務長主導のもと、各業務の見直しと業務改革を旨とする事務職員の人事異動計画を立案し発表した。

[テーマ 基準Ⅲ-B 物的資源]

<根拠資料>

備付資料 89.校地・校舎に関する図面、90.図書館情報センター平面図、92.アクティブラーニング演習室、

規程集 46 桜の聖母学院管財規程、47 桜の聖母学院車輛管理規程、29 経理規程、71 図書に準ずるCDビデオ等の事務取扱基準、95 短大部図書館情報センター事務取扱基準、96 短大部図書館情報センター資料除籍基準、97 短大部寄贈図書受入基準、114 短大部図書館情報センター運営基準、102 短大部校舎管理基準、103 短大部特別教室使用基準、104 短大部校舎管理・施設等使用基準、105 短大部備品管理基準、84 桜の聖母短期大学危機管理基準

基礎データ 様式 11 短期大学の概要

[区分 基準Ⅲ-B-1 学科・専攻課程の教育課程編成・実施の方針に基づいて校地、校舎、施設設備、その他の物的資源を整備、活用している。]

※当該区分に係る自己点検・評価のための観点

- (1) 校地の面積は短期大学設置基準の規定を充足している。
- (2) 適切な面積の運動場を有している。
- (3) 校舎の面積は短期大学設置基準の規定を充足している。
- (4) 校地と校舎は障がい者に対応している。
- (5) 学科・専攻課程の教育課程編成・実施の方針に基づいて授業を行う講義室、演習室、実験・実習室を用意している。
- (6) 通信による教育を行う学科・専攻課程を開設している場合には、添削等による指導、印刷教材等の保管・発送のための施設が整備されている。
- (7) 学科・専攻課程の教育課程編成・実施の方針に基づいて授業を行うための機器・備品を整備している。
- (8) 適切な面積の図書館又は学習資源センター等を有している。
- (9) 図書館又は学習資源センター等の蔵書数、学術雑誌数、AV 資料数及び座席数等が適切である。
 - ① 購入図書選定システムや廃棄システムが確立している。
 - ② 図書館又は学習資源センター等に参考図書、関連図書を整備している。
- (10) 適切な面積の体育館を有している。

<区分 基準Ⅲ-B-1 の現状>

校地の面積、校舎の面積は、短期大学設置基準を充足している。運動場については、小学校の運動場と体育館を共有し、時間割を調整しそれぞれの学校において適切に運用している(備付-89)。

また、本学はほぼバリアフリーに対応し、主な建物にはエレベータが設置されている。障がい者トイレも各建物の必要な階に設置している。本年度も障がい者の学生を受け入れ、学生の要望に基づき、障がい者トイレを増設している。外部から校舎へ入際のスロープも各建物に設置している(備付-89)。

教室、演習室、実験・実習室、については、学科・専攻の教育課程編成・実施に基づいて用意している(備付-89、92)。

学科・専攻課程の教育課程編成・実施に基づいて授業を行うための機器・備品を整備している。また、すべての教室において、プロジェクターやテレビにより、パワーポイントが活用できるようになっている。

図書館については、蔵書数 62,247 冊、学術雑誌 40 種と各学科・専攻の教育課程に必要な蔵書を有している(基礎データ-様式 11)。

面積は、576.7 m²、座席数は 129 席と在学生約 3 人に 1 人の割合で席が用意されている(備付-69)。さらに、図書館情報センターは、図書館システム及び無線 LAN を敷設し、学生貸出用ノート PC を 5 台整備し、インターネットや電子書籍を自由に利用できる環

境である。また、平成 29 年度には国立国会図書館デジタルコレクションの利用ができるように整備した。

本学は小規模短期大学ではあるが、キャリア教養学科には図書館司書課程があるため、司書課程に必要な図書館機能の整備に努めている。

図書の選定システムや図書の廃棄システムも確立している(備付-基準集-95、96、97)

[区分 基準Ⅲ-B-2 施設設備の維持管理を適切に行っている。]

※当該区分に係る自己点検・評価のための観点

- (1) 固定資産管理規程、消耗品及び貯蔵品管理規程等を、財務諸規程に含め整備している。
- (2) 諸規程に従い施設設備、物品(消耗品、貯蔵品等)を維持管理している。
- (3) 火災・地震対策、防犯対策のための諸規則を整備している。
- (4) 火災・地震対策、防犯対策のための定期的な点検・訓練を行っている。
- (5) コンピュータシステムのセキュリティ対策を行っている。
- (6) 省エネルギー・省資源対策、その他地球環境保全の配慮がなされている。

<区分 基準Ⅲ-B-2 の現状>

本学では、施設設備、物品、消耗品等について、財務諸規程として整備している(備付-規程集-46、47、29、102、103、104、105)。これらの本学院財務関連規定に基づき、施設設備、物品等の維持管理を適正に行っている。

本学では、火災地震対策、防犯対策のための規程を設備し、「桜の聖母短期大学危機管理基本マニュアル」平成 28 年 4 月版を、全教職員へ配布している。また、地震による火災発生を想定した避難訓練も毎年、全学的に実施している。防火施設については、業者へ委託している。毎年、防火施設の福島市消防局の点検を受けている(規程集-84)。

コンピュータシステムのセキュリティ対策も、情報教育担当教員が中心となり、メンテナンスを業者へ委託し、定期的を実施している。

電気の節減のため、教室・廊下の蛍光灯の間引きや消灯の実施、大量に照明が設置してある学生ホールの LED への交換を次年度に計画している。

<テーマ 基準Ⅲ-B 物的資源の課題>

貯蔵品管理規程が設けられていないため、その整備が必要とされる。

<テーマ 基準Ⅲ-B 物的資源の特記事項>

特記事項なし

[テーマ 基準Ⅲ-C 技術的資源をはじめとするその他の教育資源]

<根拠資料>

提出資料 7. シラバス

備付資料 109. 平成 29 年度各委員会議事録、92. アクティブラーニング演習室、91. 学内 LAN 敷設図、92 アクティブラーニング演習室配置図
規程集 66. 予算委員会運営基準、67. 予算編成に関する事務取扱基準

[区分 基準Ⅲ-C-1 短期大学は、学科・専攻課程の教育課程編成・実施の方針に基づいて学習成果を獲得させるために技術的資源を整備している。]

※当該区分に係る自己点検・評価のための観点

- (1) 学科・専攻課程の教育課程編成・実施の方針に基づいて技術サービス、専門的な支援、施設設備の向上・充実に図っている。
- (2) 学科・専攻課程の教育課程編成・実施の方針に基づいて情報技術の向上に関するトレーニングを学生及び教職員に提供している。
- (3) 技術的資源と設備の両面において計画的に維持、整備し、適切な状態を保持している。
- (4) 学科・専攻課程の教育課程編成・実施の方針に基づいて技術的資源の分配を常に見直し、活用している。
- (5) 教職員が学科・専攻課程の教育課程編成・実施の方針に基づいて授業や学校運営に活用できるよう、学内のコンピュータ整備を行っている。
- (6) 学科・専攻課程の教育課程編成・実施の方針に基づいて、学生の学習支援のために必要な学内 LAN を整備している。
- (7) 教員は、新しい情報技術などを活用して、効果的な授業を行っている。
- (8) 学科・専攻課程の教育課程編成・実施の方針に基づいて授業を行うコンピュータ教室、マルチメディア教室、CALL 教室等の特別教室を整備している。

<区分 基準Ⅲ-C-1 の現状>

本学では、学内 LAN によるインターネット環境を整備している。今年度は、これまで課題であった通信回線の容量と回線速度がボトルネックである課題に対し、次年度に向け、SINET5 への接続による通信速度の向上や WiFi 環境の整備計画に取り組んだ。

また、本学では学生の ICT スキル向上のための授業として、1 年次必修科目「情報演習Ⅰ」では、学内ネットワークの利用方法や Office 系アプリケーションを中心とした演習で、基本的なコンピュータスキルを 30 人 1 クラスでの少人数授業により修得している。2 年次には、選択科目「情報演習Ⅱ」で、学科別に授業等で必要とされる ICT スキルに応じた授業内容としている。(提出-7)

教職員に対しては、情報共有や学生情報の共有のため「学生カルテ」の利用方法等について、導入時に全教職員を対象とした研修会を開催した。その後、新任の教職員に対しては、随時、利用方法等の説明を学科・専攻のニーズに合わせて行っている。

本学の ICT 整備に対しては、本年度「短大 ICT 環境整備検討委員会」を学長主導で設置し、今後の ICT 環境整備について検討した(備付-109)。

学科・専攻課程の教育課程編成・実施の方針に基づき、各学科・専攻から予算編成時に申請された次年度計画に基づき、学長・事務長・管財係長による短大管財会議において、学科・専攻間のバランスを考慮し、次年度の短大予算案が作成され、理事会承認を

得て実施される(備付-規程集-66、67)。

本学では、教員の研究室にパソコンが設置され、各学科・専攻毎には授業で使用する専用のノートパソコンが配布されている。学生においては、個人の ID とパスワードを配布し、コンピュータ教室が空いているときは自由に利用でき、学内 LAN を活用しレポート提出、教員との e メール等に活用している。さらに学生は一人年間 100 枚をコンピュータ教室設置のプリンタから出力できる(備付-91、92)。

教員間の ICT スキルに差があるため、全ての教員が新しい情報技術を活用しているとは言えないが、短大のほとんどの教室には、プロジェクターが設置され、パワーポイント等が利用できる環境が整っている。

本学には、アクティブ・ラーニング演習室があり、マルチメディア教室として活用しているが、教員のスキルの問題で、限られた教員が活用している状況である(備付-92)。

<テーマ 基準Ⅲ-C 技術的資源をはじめとするその他の教育資源の課題>

教員間の ICT スキルに差があるため、ICT スキルの向上に向けた FD 研修会が必要である。現在は、学科・専攻毎にその時々ニーズに合わせ実施しているが、組織的な対応が必要である。

<テーマ 基準Ⅲ-C 技術的資源をはじめとするその他の教育資源の特記事項>

特記事項なし

[テーマ 基準Ⅲ-D 財的資源]

<根拠資料>

提出資料 17. 計算書類の概要[平成 27 年度～平成 29 年度版]、18. 活動区分資金収支計算書(学校法人全体)[書式 1]、19. 事業活動収支計算書の概要[書式 2]、20. 貸借対照表の概要(学校法人全体)[書式 3]、21. 財務状況調べ[書式 4]、22. 資金収支計算書・資金収支内訳表[平成 27 年度～平成 29 年度]、23. 活動区分資金収支計算書[平成 27 年度～平成 29 年度]、24. 事業活動収支計算書[平成 27 年度～平成 29 年度]、25. 貸借対照表[平成 27 年度～平成 29 年度]、26. 桜の聖母学院震災復興中・長期 10 力年プラン、27. 各部署重点目標年間報告[平成 29 年度]、28. 各部署重点目標[平成 30 年度]、29. 本予算書[平成 30 年度]、30. 学校法人コングレガシオン・ド・ノートルダム寄付行為

備付資料 93. 附属明細書[平成 27 年度]、94. 附属明細書[平成 28 年度]、95. 附属明細書[平成 29 年度]、33 桜の聖母短期大学卒業生調査 [平成 29 年度]、36 短大生調査 2017 アンケート分析、卒業生の仕事ぶりアンケート

[区分 基準Ⅲ-D-1 財的資源を適切に管理している。]

※当該区分に係る自己点検・評価のための観点

- (1) 計算書類等に基づき、財的資源を把握し、分析している。

- ① 資金収支及び事業活動収支は、過去 3 年間にわたり均衡している。
 - ② 事業活動収支の収入超過又は支出超過の状況について、その理由を把握している。
 - ③ 貸借対照表の状況が健全に推移している。
 - ④ 短期大学の財政と学校法人全体の財政の関係を把握している。
 - ⑤ 短期大学の存続を可能とする財政を維持している。
 - ⑥ 退職給与引当金等を目的どおりに引き当てている。
 - ⑦ 資産運用規程を整備するなど、資産運用が適切である。
 - ⑧ 教育研究経費は経常収入の 20%程度を超えている。
 - ⑨ 教育研究用の施設設備及び学習資源（図書等）についての資金配分が適切である。
 - ⑩ 公認会計士の監査意見への対応は適切である。
 - ⑪ 寄付金の募集及び学校債の発行は適正である。
 - ⑫ 入学定員充足率、収容定員充足率が妥当な水準である。
 - ⑬ 収容定員充足率に相応した財務体質を維持している。
- (2) 財的資源を毎年度適切に管理している。
- ① 学校法人及び短期大学は、中・長期計画に基づいた毎年度の事業計画と予算を、関係部門の意向を集約し、適切な時期に決定している。
 - ② 決定した事業計画と予算を速やかに関係部門に指示している。
 - ③ 年度予算を適正に執行している。
 - ④ 日常的な出納業務を円滑に実施し、経理責任者を経て理事長に報告している。
 - ④ 資産及び資金（有価証券を含む）の管理と運用は、資産等の管理台帳、資金出納簿等に適切な会計処理に基づいて記録し、安全かつ
 - ⑤
 - ⑥ 適正に管理している。
 - ⑥ 月次試算表を毎月適時に作成し、経理責任者を経て理事長に報告している。

[注意]

基準Ⅲ-D-1 について

- (a) 日本私立学校振興・共済事業団の「定量的な経営判断指標に基づく経営状態の区分（法人全体）平成 27 年度～」の B1～D3 に該当する学校法人は、経営改善計画を策定し、自己点検・評価報告書に計画の概要を記載する。改善計画書類は提出資料ではなく備付資料とする。
- (b) 文部科学省高等教育局私学部参事官の指導を受けている場合は、その経過の概要を記述する。

<区分 基準Ⅲ-D-1 の現状>

法人全体としては、資金収支では繰越支払資金が平成27年度及び平成28年度は明治学園小・中・高等学校の耐震補強・改修工事のために、約445百万円及び約87百万円の減少したが、平成29年度は約99百万円の増加に転じた。また、事業活動収支では、耐震化のための施設・設備関係支出に伴う基本金組入の増加により平成27年度は約1,398百万円、平成28年度は約957百万円、平成29年度は約523百万円の3年連続支出超過となった。各年度における資金収支及び事業活動収支の状況は概ね支出超過の傾向を示しているものの、これらは平成23年に発生した東日本大震災被害に端を発した施設の復旧と老朽化施設の更新取得、更には耐震化のために計画した安全性重視の教育環境整備に起因しており、そのための施設拡充特定預金及び減価償却引当特定預金の取り崩し充当と基本金組入額の増加によるものである。この教育環境整備計画は平成29年度をもって完了することから、平成30年度以降は通常の収支バランスの取れた状態に戻ると考えている。また、短期大学としては、資金収支では繰越支払資金が平成27年度は約53百万円、平成28年度は約19百万円、平成29年度は約50百万円の増加となった。事業活動収支では、平成27年度は約38百万円、平成28年度は約84百万円、平成29年度は約130百万円の収入超過となった。(提出-17、18、21、23、24)

事業活動収支について、法人としては前述のとおり計画的に実施している耐震改築、耐震補強、リニューアル工事等による施設整備のための基本金組入により、支出超過が続いているが、短期大学としては短期大学施設が大震災以前に改築を終えており、多額の施設整備資金を必要とせず、基本金の組入も安定していること、また大震災以降支援の一環として受けている被災私立大学振興特別補助(平成29年度は約93百万円)もあって、収入超過が続いている。人件費を始めとした教育研究費、重点事業としている募集活動のための広報活動費など支出全般において、この特別補助によって収支バランスの均衡が図られていると判断している。(提出資料18)(提出資料23)

貸借対照表の状況としては、資産の部がこの3年間で約202億円から約205億円を推移し、負債の部が年々減少している。これにより、平成29年度については、純資産(正味資産)が計画的施設整備に伴う流動資産の取崩等から約242百万円減少したものの、純資産は195億円から198億円を推移していることから、健全な状態で推移している。ただし、この施設設備への資金配分もあって、この3年間で固定資産構成比率は、77.4%から79.3%へ上昇し、反対に流動資産構成比率は22.6%から20.7%へ低下した。(提出-19、25)

短期大学の学長及び事務長は、学校法人の設置学校数が9校であり、在籍数も11%に過ぎないものであるが、短期大学の収入が学校法人全体の約22%を占めることから、短期大学の収支状況が学校法人全体に及ぼす影響は特に大きいものであり、短期大学の安定した収支状況が常に求められていることを把握している。(提出資料21)(備付-74)

資金収支及び事業活動収支上、短期大学の収支の状態も安定しており、また隣接地の取得資金60百万円と老朽化した木造校舎(142 m²)の建替資金1億円を第2号基本金として組入れを完了し特定預金として保有している。更には、減価償却引当特定預金として施設・設備の取得資金約3億9千万円を減価償却引当特定預金化しているこ

とから、短期大学の存続を可能とする財政は、維持されている。ただし、学生数の減少に伴う収入減が更に進行する場合、又は前述の被災私立大学振興特別補助が終了するなどの状況変化によっては、教育機器の更新及び社会情勢の変化に対応した設備取得のために減価償却引当預金の取崩しをすることとなり、財政維持は困難になることが予想される。(提出-25)(備付-95)退職給与引当金については、規程(退職給与引当金等に関する事務取扱基準)に従って、目的のとおり引き当てられており、また引当特定預金も規程に従い積み立てられているものの、退職給与引当特定預金比率は短大全国平均58%を大きく下回る15.7%に留まっており、継続した課題となっている。(提出-24)(備付-74)

資産運用に関しては「資産運用に係る基本方針」の下、規程(資産運用に関する事務取扱基準)に従い、保有する株式・債権等は毎月末の評価を確認し、理事長に報告され、適切に処理が行われている。ただし、資産の運用は銀行及び郵便局の預金を中心とする理事長の基本方針もあって、平成20年度以降は新たな有価証券の取得は行わず、現時点で所有している有価証券の満期償還に伴う処分のみを行っている。(提出-25)(備付-95)

学校法人全体では、教育研究経費は常に経常収入の20%を超過(平成27年度以降31.5%、32.5%、43.2%)しており、短期大学においてもほぼ30%の高い比率(平成27年度以降、33.9%、29.4%、29.8%)を維持している。(提出資料20、4)

教育研究用の施設・設備及び学習資源(図書等)は、中・長期計画に基づき取得しており、資金配分は適切といえる。平成24年度から平成27年度までの4年間は福島部門において東日本大震災による復旧及び耐震化の計画に基づく工事が実施され、また平成26年度から平成29年度までは北九州部門で耐震改築・耐震補強工事の計画が実行されてきたこともあり、施設・設備への資金配分が増加している。ただし、この震災復興・耐震化計画も平成29年度をもって完了するに至ったことから、平成30年度以降は施設・設備への大規模な資金配分はないものと考えている。(備付-93、94、95)

公認会計士からの監査意見については、日常的に心がけ対応しており、会計処理方法の適正化を図ると共に、計算書類における財政状態の適正な表示を行っている。(提出-21)(提出-22)(提出-23)(提出-24)(備付-72)(備付-73)(備付-74)

本法人においては、短期大学を含め入学に関する寄付金の募集及び学校債の発行を行っていない。

短期大学の入学定員に対する充足率は、入学定員200名に対し入学者161名で、充足率は80.5%であった。前年度の167名入学に比較して6名減となるが、収容定員に対する充足率は収容定員400名に対して333名在籍で、充足率は83.3%、昨年度に比較して13名減となっている。入学定員及び収容定員共に充足率が100%を下回っているものの、平成24年度の東日本大震災とそれに伴う東京電力福島第一原子力発電所事故による放射線量の影響もあって県外からの入学者の140名台まで減少していた入学者数は、短期大学においては160名台へ増加に転じ回復の兆しが見えてきたものと判断される。ただし、平成26年度以降重点目標として教職員が一丸となって努力を注いできた学生募集が徐々に実を結んできたものであるが、震

災以前のような入学定員200名の確保までは戻っていないのが現状である。今後とも継続して教育内容の充実と学生募集に努める必要がある。

また、定員の充足は東日本大震災以降なかなか復調しないものの、短期大学は以前より収容定員の充足率が90%となっても健全に運営できる財務体質を常に目指していたこともあって、80%となった現状でも資金収支及び事業活動収支上もかろうじて収支のバランスが取れた状況が続けているが、被災私立大学振興特別補助の変化に左右される厳しい財務体質であることに変わりはない。如何にして増加傾向に転じた在籍数の充足率を90%台まで回復させ、かつ特殊な震災復興特別補助金に頼らない安定した財務体質に戻して行けるかが今後の課題である。

財的資源の管理については、中・長期的展望の下での計画的な耐震改築工事、耐震補強工事等の施設・設備への支出を実施しつつも、教育活動の効果的な実践と適時的な事業の展開を図るため、毎年微修正を加えている。特に次年度の事業計画立案及び予算編成については、各部門・各部署等の意向を組み入れながら集約・編成し、毎年2月に評議員会の意見を聴し、理事会において審議・決定している。(備付-100、101、102、115、116、117)

決定した事業計画及び予算は、速やかに各部門に示達され、各部署に周知・予算配布がされている。

また、短期大学を始めとした各部門において年度予算は、事業計画に基づく適正かつ計画的で効果的な予算執行が行われており、定期的に配賦予算の執行状況確認がなされ、予算管理が適切に行われている。

日常的な出納業務は円滑に行われており、適時、経理責任者を通じて理事長に報告されている。

有価証券を含む資産及び資金の管理及び運用状況は、現預金出納簿及び支払資金在高表並びに有価証券の管理台帳等により適切に記録され、安全かつ適正に管理されている。なお、資産及び預金の運用状況及び有価証券の時価情報は、経理責任者を通じて理事長に報告されている。

毎月末の財務状況は、資金収支・活動区分資金収支・事業活動収支・試算表・貸借対照表月報をもって経理責任者を通じて理事長に報告されている。

[区分 基準Ⅲ-D-2 日本私立学校振興・共済事業団の経営判断指標等に基づき実態を把握し、財政上の安定を確保するよう計画を策定し、管理している。]

※当該区分に係る自己点検・評価のための観点

- (1) 短期大学の将来像が明確になっている。
- (2) 短期大学の強み・弱みなどの客観的な環境分析を行っている。
- (3) 経営実態、財政状況に基づいて、経営（改善）計画を策定している。
 - ① 学生募集対策と学納金計画が明確である。
 - ② 人事計画が適切である。
 - ③ 施設設備の将来計画が明瞭である。
 - ④ 外部資金の獲得、遊休資産の処分等の計画を持っている。

- (4) 短期大学全体及び学科・専攻課程ごとに適切な定員管理とそれに見合う経費（人件費、施設設備費）のバランスがとれている。
- (5) 学内に対する経営情報の公開と危機意識の共有ができています。

<区分 基準Ⅲ-D-2の現状>

本学の将来像については、桜の聖母学院震災復興中・長期10ヵ年プランにて、明確にされている。将来の18歳減少を見据え、平成2年からの県内における女子の短期大学進学率、進学者数を基に、本学で確保可能な入学者見込みを想定し、短大の規模等の将来計画を策定している。（提出-25）

本学では、短大生調査や卒業生調査を実施し分析結果を共有している。さらに、本年度のSD研修と助言評価委員会において、本学の強み、弱みが見える点を意識したカリキュラムマップの評価を行い、助言評価委員の意見を聴収している。（備付-20、21、23、24）

学生募集対策については、入試・広報部が主体となり、委員会を設け各学科より教員がメンバーとして参加し、広報戦略を策定している。さらに、全教員が教員高校訪問や会場ガイダンス等へも積極的に参加している。さらに、学生保護者の学費負担軽減策として、国の補助金制度を活用した入学金減免制度を設けている。

現在、本学の学生納付金は、東北地区でもかなり高額な学費設定となっているため、学生納付金の値上げは困難な状況である。

よって、現行の納付金を維持し経営可能な学生数の中・長期計画で設定している。（提出-26）

人事計画については、学生数の減少を見据えた人事計画を策定している。

本学では、ほぼ施設等の整備は終わっているため、特に新たな計画は設けていない。

外部資金の獲得として、大学改革総合支援事業等の新たな特別補助への申請を積極的に行い、本年度は、大学改革総合支援事業タイプ1に採択されている。

さらに、生涯学習センターにおいては、県内の各自治体や企業からの出前講座による事業収入の確保や自治体からの委託事業の獲得にも努めている。

各学科、専攻の定員管理については、入学者数の動向を基に、定員の適性数については、留意している。各学科の経費配分については、学科・専攻の置かれている環境に合わせ、必要に応じて適切に配分を行っている。（提出-28）

また、理事会は私立学校法の定めるところに従い、財務状況に関して毎会計年度終了後に財務状況をホームページ上で公開すると共に、教育情報に関しても各設置学校のホームページ上で適宜更新しながら日常的に公開している。

<テーマ 基準Ⅲ-D 財的資源の課題>

学生生徒等の確保については、少子化の影響と更には東日本大震災及び東京電力福島第一原子力発電所事故による福島離れといった影響が未だに続いていることから、短期大学を始め福島部門においては各設置学校で定員を充足できない現状が続いている。特に避難により在籍数の減少が顕著に表れた幼稚園・小学校の在籍者の減少は、7

年を経過した今、中学校及び高等学校にその影響が顕著に表れ、今後は短期大学への波及も危惧されている。平成29年度も重点目標として在籍数の回復を目指した募集活動が進められたが、全体的に効果を上げるまでには至っていないため、目標人数の確保が財政安定化の最大の課題である。

<テーマ 基準Ⅲ-D 財的資源の特記事項>

「教育施設の安全対策」について、福島部門では平成24年度から平成27年度までの4年間で幼稚園新園舎の建築、小学校特別教室棟、体育館及びプールの建築、また中学校及び高等学校校舎の耐震補強工事等を実施し、教育環境の整備が一段落した。

北九州部門でも小学校、中学校及び高等学校の現有校舎等の耐震化を図る上から、平成26年度から平成29年度までの4年間で順次耐震補強、建物の建替及びリニューアル等の工事を実施し、教育環境整備が完了した。現時点では、東京・調布部門の幼稚園において施設・設備等教育環境の整備に関する中期計画を残すのみとなった。

<基準Ⅲ 教育資源と財的資源の改善状況・改善計画>

(a) 前回の認証（第三者）評価を受けた際に自己点検・評価報告書に記述した改善計画の実行状況

・多様化する学生とその対応に伴う教育の複雑化により、教員一人あたりが負担する業務量が増加している。教育間の相互協力体制、教職協働の体制づくりを検討したい。

・本学のような小規模短期大学として、限られた人員や予算を有効活用し、教員が研究するための研究環境の整備を図りたい。

・本学のような小規模短期大学では、幅広い機能を身に付け、「現場力（計画を効率的かつ確実に実行できる力）」のある事務職員育成のためのSD開発（自律性と自主性）とその職場環境（情報の共有と組織の多様性）の整備を図っていきたい。

・事務職員が仕事の幅を広げる機会が少ないため、職務遂行能力が固定化しないよう、職務分掌・業務内容の見直しや人事異動を計画的に実施したい。

・ICT教育の基盤整備について、平成24年度国の「学内ICT活用推進事業」に申請した。採択された場合は、一気に基盤整備が行われる。採択されなかった場合は、複数年度により整備を図る計画を策定した。

・平成24年度に学院運営の将来を見据えて「桜の聖母学院震災復興中・長期10ヵ年プラン」を策定した。学院の規模縮小と地域からの要請にこたえ続けられる安定した経営体制を確立していくことを念頭に、「各設置学校の適正規模への移行」、「教育機能の充実」、「教育施設の安全対策」の3本柱からなる基本方針が理事会より示され、各学

校長以下教職員が一丸となってその実現に向け努力している。

(b) 今回の自己点検・評価の課題についての改善計画

財政の安定化を図るためには、まず、児童・生徒・学生の確保が最優先の課題である。よって、各部門においては、園児・児童・生徒・学生の募集に向けて、それぞれの部門が目標数値を定め、募集活動に取り組んでいる。

特に、短期大学においては、入試・広報部のスタッフに、広報業界から人材を確保し、広報活動の刷新化を図っている。さらに、学生募集と就職という入口と出口の連携強化を図るため、アドミッションセンターを新たに設置し、それぞれが新体制で学生数の確保に取り組んでいる。

【基準Ⅳ リーダーシップとガバナンス】

[テーマ 基準Ⅳ-A 理事長のリーダーシップ]

<根拠資料>

提出資料 30. 寄付行為

備付資料 96. 理事長の履歴書、97. 学校法人実態調査表[平成 27 年度]、98. 学校法人実態調査表[平成 28 年度]、99 学校法人実態調査表[平成 29 年度]、100. 理事会議事録[平成 27 年度]、101 理事会議事録[平成 28 年度]、102 理事会議事録[平成 29 年度]、103. 理事・監事・評議員名簿、104. 部門長会会議録

[区分 基準Ⅳ-A-1 理事会等の学校法人の管理運営体制が確立している。]

※当該区分に係る自己点検・評価のための観点

- (1) 理事長は、学校法人の運営全般にリーダーシップを適切に発揮している。
 - ① 理事長は、建学の精神・教育理念、教育目的・目標を理解し、学校法人の発展に寄与できる者である。
 - ② 理事長は、学校法人を代表し、その業務を総理している。
 - ③ 理事長は、毎会計年度終了後 2 月以内に、監事の監査を受け理事会の議決を経た決算及び事業の実績（財産目録、貸借対照表、収支計算書及び事業報告書）を評議員会に報告し、その意見を求めている。
- (2) 理事長は、寄附行為の規定に基づいて理事会を開催し、学校法人の意思決定機関として適切に運営している。
 - ① 理事会は、学校法人の業務を決し、理事の職務の執行を監督している。
 - ② 理事会は、理事長が招集し、議長を務めている。
 - ③ 理事会は、認証評価に対する役割を果たし責任を負っている。
 - ④ 理事会は、短期大学の発展のために、学内外の必要な情報を収集している。
 - ⑤ 理事会は、短期大学の運営に関する法的な責任があることを認識している。
 - ⑥ 理事会は、学校法人運営及び短期大学運営に必要な規程を整備している。
- (3) 理事は、法令及び寄附行為に基づき適切に構成されている。
 - ① 理事は、学校法人の建学の精神を理解し、その法人の健全な経営について学識及び識見を有している。
 - ② 理事は、私立学校法の役員を選任の規定に基づき選任されている。

- ③ 寄附行為に学校教育法校長及び教員の欠格事由の規定を準用している。

<区分 基準Ⅳ-A-1の現状>

理事長は、本法人の教育活動の根幹をなすミッションステートメントを作成し、またCND教育ネットワークの提唱とその実現に寄与してきたことから、建学の精神及び教育理念・目的達成に向けて十分な見識を有する者であり、本法人の設立の目的であるカトリックの精神に基づく教育理念を具現化して行く上で適任者であると言える。(備付-1)

理事長は、教育理念・目的を具現化するために自らが法人を代表する責任者としてリーダーシップを発揮し、他の理事及び設置する学校長と協働しながら学校運営に当たると共に学校法人を代表し、事業の推進状況について各学校長を通して逐次確認しながら業務を総理している。(備付-97、104)

理事長は、寄附行為の定めに従って、会計年度終了後2カ月以内に監事の監査を受け(平成29年度は平成30年5月14日)、監事の監査報告として理事長に書面で提出され、平成29年度における適正な業務執行状況と決算・財務状況(財産目録、貸借対照表、収支計算書及び事業報告書)として、平成30年5月21日開催の評議員会にて報告され、評議員から意見の聴取を行っている。(備付-99)

理事会は、法令及び寄附行為に従って運営され、事業計画及び予算と共に法人運営に係る重要案件を審議・検討を行い、学校法人の業務に関する最終意思を決定し、理事の職務の執行を監督している。(備付-100、101、102)

理事会は、理事長が寄附行為の定めに従って招集し、理事長が議長となり開催されている。(備付-100、101、102)

理事会は、短期大学教育の継続的な質の保証を図ると共に短期大学の主体的な改革・改善を支援するための最終責任機関であることことを認識し、毎年度作成される自己点検評価報告書に基づく課題の解決に際しても理事長のリーダーシップの下で短期大学学長と協力しながら機会ある度に理事会に改善策が提案され、理事会の最終議決により改善が図られている。(備付-100、101、102)

理事会は、短期大学をはじめとした設置学校の発展のために必要に応じて理事や各学校長からの各学校運営に関する経過報告を聴取し、経営のみならず教育活動全般についての事業遂行進捗状況を常に把握するとともに、学外での高等教育はもとより初等及び中等教育に関する情報を敏感にとらえ、経済情勢及び労働環境、地域からの要請等の情報を収集し、社会情勢を見極めながら学校運営にあたっている。(備付-100、101、102)

理事会は、短期大学を始めとした設置学校の運営に関して法的な責任があり、最終責任機関であることを認識している。(備付-100、101、102)

理事会は、学校法人の運営及び短期大学の運営に必要な規程の制定・変更を行っている。(備付-100、101、102)

理事は、本法人の建学の精神及びミッション・ステートメントを理解し、その実践に向けて適確な意見を有する各分野の専門家によって構成されており、理事長と共に理

事会と教職員との意思の疎通を図りながら、相互信頼の下での一致協力した体制をもって学校運営にあたっている。(備付-103)

理事は、私立学校法の役員を選任の規定に基づき、学校長等理事、評議員理事、寄附行為の定めによる選任されている理事(設立母体である修道会代表役員理事、功労者・学識者理事)の7名が選任されている。(備付-103)

理事の選任にあたっては、寄附行為によって学校教育法校長及び教員の欠格事由の規定を準用が定められており、該当する者はいない。

<テーマ 基準IV-A 理事長のリーダーシップの課題>

本法人の設置する学校が福島市、東京都調布市及び福岡県北九州市にも及ぶことから、地域性・歴史的背景等の理解と協調のために理事長が中心となって各設置学校幹部管理職者の合同研修会を開催するなど、建学の精神の具現化に向けてリーダーシップを発揮している。今後とも同一法人が設置する学校として、運営の相互協調を継続して強化していく必要がある。

また、桜の聖母学院震災復興中・長期10カ年プランにある経営健全化策の実践に努めているが、短期大学のみならず各設置学校全体的に入学者数の減少と在籍者数の減少が継続して続いている状況であり、最大の課題となっている。

<テーマ 基準IV-A 理事長のリーダーシップの特記事項>

理事長は、学校法人の運営にあたり毎月1回、短期大学長を始めとした設置学校の長、カトリック学校の特色でもある宗教教育を担当する宗教主事及び財政を担当する法人事務局次長により構成される部門長会を開催し、理事長のリーダーシップを発揮しつつ、常に法人内の設置学校間の情報伝達、連携の強化を図ると共に、事業計画の進捗状況の確認と各種問題の解決のための協議・検討を行っている。(備付-104)

[テーマ 基準IV-B 学長のリーダーシップ]

<根拠資料>

提出資料 1. 学生ハンドブック、3. 桜の聖母短期大学学則

備付資料 67. 平成29年度 教員研究業績書、71. 桜の聖母短期大学紀要 第42号 p.157-170、108. 平成29年度 教授会議事録(短期大学組織図)、108. 教授会開催日程及び議題と議事録、111. 人間学研究所所報 2016Vol.22 p.53-72

規程集 3. 桜の聖母短期大学学則、7. 桜の聖母学院規程集 p.43

[区分 基準IV-B-1 学習成果を獲得するために教授会等の短期大学の教学運営体制が確立している。]

※当該区分に係る自己点検・評価のための観点

- (1) 学長は、短期大学の運営全般にリーダーシップを発揮している。
- ① 学長は、教学運営の最高責任者として、その権限と責任において、教授会の意見を参酌して最終的な判断を行っている。
 - ② 学長は、人格が高潔で、学識が優れ、かつ、大学運営に関し識見を有している。
 - ③ 学長は、建学の精神に基づく教育研究を推進し、短期大学の向上・充実に向けて努力している。
 - ④ 学長は、学生に対する懲戒（退学、停学及び訓告の処分）の手続を定めている。
 - ⑤ 学長は、校務をつかさどり、所属職員を統督している。
 - ⑥ 学長は、学長選考規程等に基づき選任され、教学運営の職務遂行に努めている。
- (2) 学長等は、教授会を学則等の規定に基づいて開催し、短期大学の教育研究上の審議機関として適切に運営している。
- ① 教授会を審議機関として適切に運営している。
 - ② 学長は、教授会が意見を述べる事項を教授会に周知している。
 - ③ 学長は、学生の入学、卒業、課程の修了、学位の授与及び自ら必要と定めた教育研究に関する重要事項について教授会の意見を聴取した上で決定している。
 - ④ 学長等は、教授会規程等に基づき教授会を開催し、併設大学と合同で審議する事項がある場合には、その規程を有している。
 - ⑤ 教授会の議事録を整備している。
 - ⑥ 教授会は、学習成果及び三つの方針に対する認識を共有している。
 - ⑦ 学長又は教授会の下に教育上の委員会等を規程等に基づいて設置し適切に運営している。

<区分 基準Ⅳ-B-1の現状>

(1) 学長は、短期大学の運営全般にリーダーシップを発揮している。

学長は、教学運営の最高責任者として、その権限と責任において、教授会の意見を参酌して最終的な判断を行っている。その詳細は、全体教授会議事録に記載されている。

(備付-108.平成29年度 全体教授会議事録)

学長は、カトリック信者でありカトリック野田町教会信徒で、本学に26年勤続している者で、教育学修士号を持ち多数の論文や著書を作成した学識を持ち、かつ、学務部長・教学部長・入試部長・生活科学科長を歴任した大学運営に関し識見を有している。

(備付-67.平成29年度 教員研究業績書)

学長は、SD・FD研修で得られた建学の精神に基づく教育研究を報告として紀要にまとめ、短期大学の向上・充実に向けて努力している。(備付-111.人間学研究所所報2016Vol.22 p.53-72)(備付-71.桜の聖母短期大学紀要 第42号 p.157-170)

学長は、学生に対する懲戒（退学、停学及び訓告の処分）の手続を学則に定めている。(提出-3.桜の聖母短期大学学則)

学長は、校務をつかさどり、所属職員を統督している。(備付-108 平成 29 年度 全体教授会議事録(桜の聖母短期大学組織図))

学長は、「桜の聖母管理規程 第 4 章 第 17 条」及び「桜の聖母短期大学学長の選考に関する内規」(備付-規程集-7 桜の聖母学院規程集 p. 43)に基づき選任され、教学運営の職務遂行に努めている。

(2) 学長等は、教授会を学則等の規定に基づいて開催し、短期大学の教育研究上の審議機関として適切に運営している。

学長は、教授会を審議機関として適切に運営している。学長の諮問機関である各部・科長から議題を提出させ、全体教授会では、情報共有が必要な報告事項には職員も同席させ、ている。審議された事項を参酌し、最終的には学長が決定している。

学長は、教授会が意見を述べる事項を、議題として教授会に周知している。

学長は、学生の入学、卒業、課程の修了、学位の授与及び自ら必要と定めた教育研究に関する重要事項について教授会の意見を聴取した上で決定している。

教授会の議事録を整備している。(備付-108. 平成 29 年度 教授会議事録教授会開催日程及び議題と議事録)

教授会は、学習成果及び三つの方針に対する認識を共有するため、内部質保証の取組として、平成 29 年度 9 月 26 日(火) 9:30~17:00、27 日(水) 9:00~12:15 に FD 研修会を実施した。講師として、愛媛大学 学長特別補佐・大学院教授 小林 直人氏と、愛媛大学 総合情報メディアセンター教育デザイン室長兼教育・学生支援機構 教育企画室 講師 仲道 雅輝氏を迎えた。教授会が自律的な組織であり続けるために、自ら育成すべき学生像を設定し(ディプロマ・ポリシー)、自ら育成する方法を設定し(カリキュラム・ポリシー)、それを公表したうえで、自ら評価軸を持って教育活動を行う必要がある。また自ら欲する学生像を設定し(アドミッション・ポリシー)、適切な方法で入学者の選抜・受け入れをしている。PDCA サイクルを回しながら、このような教育改革を本学は不断に続けている(備付-111. 人間学研究所所報 2016Vol. 22 p. 53-72) (備付-71. 桜の聖母短期大学紀要 第 42 号 p. 157-170)

学長又は教授会の下に教育上の委員会等を規程等に基づいて設置し適切に運営している。(備付-108. 平成 29 年度 教授会議事録教授会議事録、29-各部署重点目標報告書)

<テーマ 基準IV-B 学長のリーダーシップの課題>

初めて、設置母体である修道会の修道女以外の教員が学長になったため、職務権限の発令に慣れていない。そこを修道女である学長補佐にかなり依存している。もともと同僚であった教職員の意見を聴き易い姿勢であることを大切にしながらも、時には、全学的な意志決定を毅然としていく事が今後の大きな課題である。

<テーマ 基準IV-B 学長のリーダーシップの特記事項>

学長の学務経験が長いため、組織的に「三つの方針」やカリキュラム・マップやツリーの作成・決定を検討していくことができた。(備付-111. 人間学研究所所報

2016Vol.22 p.53-72) (備付-71. 桜の聖母短期大学紀要 第42号 p.157-170)

また、その作成の過程を全教職員で情報共有し、カリキュラム・マネジメントの手法も学びあう事ができた。次年度は、全学的な入試改革を問われている。入試制度改革を問いつつ、「三つの方針」の特に「入学者受入れの方針」について、PDCA サイクルを回し検討していく。

[テーマ 基準IV-C ガバナンス]

<根拠資料>

備付資料 103. 理事・監事・評議員名簿[29年度]、112. 監事の監査状況[平成27年度]、113. 監事の監査状況[平成28年度]、114. 監事の監査状況[平成29年度]、115. 評議員会議事録[平成27年度]、116. 評議員会議事録[平成28年度]、117. 評議員会議事録[平成29年度]

[区分 基準IV-C-1 監事は寄附行為の規定に基づいて適切に業務を行っている。]

※当該区分に係る自己点検・評価のための観点

- (1) 監事は、学校法人の業務及び財産の状況について適宜監査している。
- (2) 監事は、学校法人の業務又は財産の状況について、理事会及び評議員会に出席して意見を述べている。
- (3) 監事は、学校法人の業務又は財産の状況について、毎会計年度、監査報告書を作成し、当該会計年度終了後2月以内に理事会及び評議員会に提出している。

<区分 基準IV-C-1の現状>

監事は、法人の業務を監査するため、理事会及び評議員会には毎回出席し、法人運営全般にわたって理事の業務執行状況及び理事会の運営状況を確認している。また、監事は財務面を確認する上からも、公認会計士と協力・連携して当該年度の間中期(11月)と決算期(4月)に会計全体の監査を実施し、更には教育内容面を確認するため、随時教育活動の実践状況を確認している。(備付-112)

監事は、理事会及び評議員会には毎回出席し、業務全般について逐次確認しつつ、必要に応じて意見を述べる事が制度化している。(備付-112、113、114)

監事は、毎会計年度終了後2カ月以内に監査報告書として理事会及び評議員会に書面で提出している。ちなみに、平成29年度に係る理事会の適正な業務執行状況と決算・財務状況に関しては、当該会計年度終了後2カ月以内である平成30年5月21日開催の理事会及び評議員会に監査報告書が提出・報告されている。(備付-115、116、117)

[区分 基準IV-C-2 評議員会は寄附行為の規定に基づいて開催し、理事長を含め役

員の諮問機関として適切に運営している。]

※当該区分に係る自己点検・評価のための観点

- (1) 評議員会は、理事の定数の2倍を超える数の評議員をもって、組織している。
- (2) 評議員会は、私立学校法の評議員会の規定に従い、運営している。

<区分 基準IV-C-2の現状>

本法人の評議員の構成は、寄附行為の定めに従って理事総数7名の2倍を超える15名で構成されている。なお、評議員にあっても学校教育法に定める校長・教員欠格事由に該当する者はいない。

評議員会は、私立学校法第42条に基づく寄附行為の定めに従って、重要事項について諮問事項に応えるために理事者に説明を求めるなどした上で、必要な意見の具申を行い、理事会の諮問機関として適切に運営している。

[区分 基準IV-C-3 短期大学は、高い公共性と社会的責任を有しており、積極的に情報を公表・公開して説明責任を果たしている。]

※当該区分に係る自己点検・評価のための観点

- (1) 学校教育法施行規則の規定に基づき、教育情報を公表している。
- (2) 私立学校法の規定に基づき、財務情報を公開している。

<区分 基準IV-C-3の現状>

学校教育法施行規則第172条の2項第1項の改正に伴い、本学の教育研究活動等の状況についての情報を本学のホームページにおいて「情報公開」として公表している。(提出-2)

さらに、私立学校法の改正に伴い、本法人・短期大学の財務情報を本学ホームページで公表している。(提出-2)

<テーマ 基準IV-C ガバナンスの課題>

監事による監査として現状では、公認会計士と連携した会計面・財政・財産の監査と学校長からの報告・理事会同席による業務監査が実施されている。また、法人が設置する学校が地域的に広範囲に及んでいることから、なかなか実施できずにいた事業計画に基づく学校現場における教育事業実践の状況確認が行われている。この設置学校の教育活動内容確認の機会定着が今後の課題である。

評議員のうち特に学外の評議員については、監事と同様に学校現場における教育事業実践状況について理解を深める機会を制度化していく必要がある。

<テーマ 基準IV-C ガバナンスの特記事項>

特記事項なし

<基準IV リーダーシップとガバナンスの改善状況・改善計画>

**(a) 前回の認証（第三者）評価を受けた際に自己点検・評価報告書に記述した改善計画の
実行状況**

理事長は、平成29年4月1日から福島市に常駐することとなり、理事長が短期大学を始めとした学校運営全体について直接リーダーシップが発揮できる状況となった。

・学長は、短期大学の各学科・専攻・コースの将来を考えて、建学の精神を時代に合った形で社会のニーズに沿って改革し続けるためにリーダーシップを発揮し、各自が持っている力を全教職員が主体的に提供し、相乗効果を発揮して学生の学習成果を獲得するためにもPDCAサイクルを回し続け、働けるチームを作ることが課題である。

理事長及び理事会の運営方針・趣旨の徹底のため、分散開催としていた幹部研修会を合同開催へ変更し、平成29年11月11日、12日に実施した。また、理事長及び理事会の運営方針の徹底と進捗状況の確認を部門長会において行うなど、理事長のリーダーシップが発揮でき易い体制へ変更してきた。今後は、教職員一人ひとりにまで運営方針・趣旨の徹底が図れるよう、校務分掌など組織の連携と強化が必要である。

(b) 今回の自己点検・評価の課題についての改善計画

各設置学校における園児・児童・生徒・学生の募集が大きな課題である。この点については、各設置学校において、それぞれが募集に向けた活動を展開している。

さらに、監事による設置学校における教育活動内容の確認の機会の定着については、制度化を目指し検討をしていく。